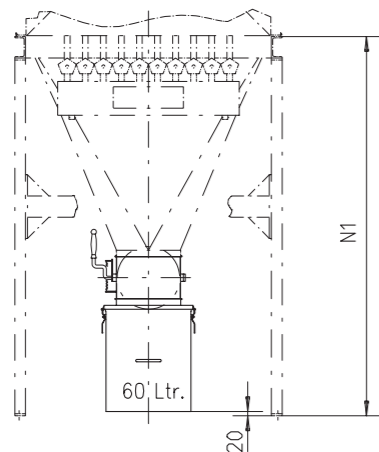
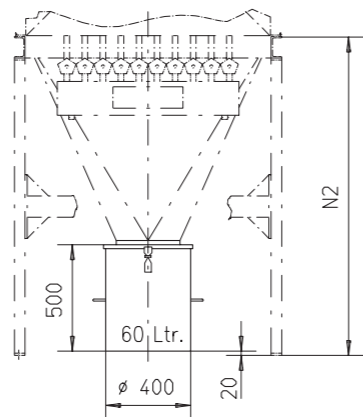


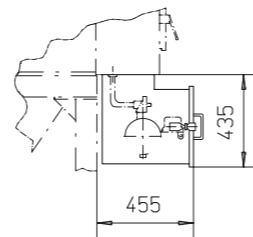
- 1 **Staubsaammeltopf mit Absperrklappe**
Dust bin with butterfly valve
Bac de récupération avec
Registre de fermeture



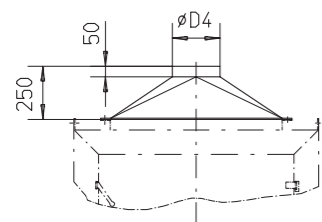
- 2 **Staubsaammeltopf**
Dust bin
Bac de récupération



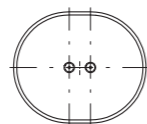
- 3 **Schutzgehäuse**
Protective housing
Caisson de protection



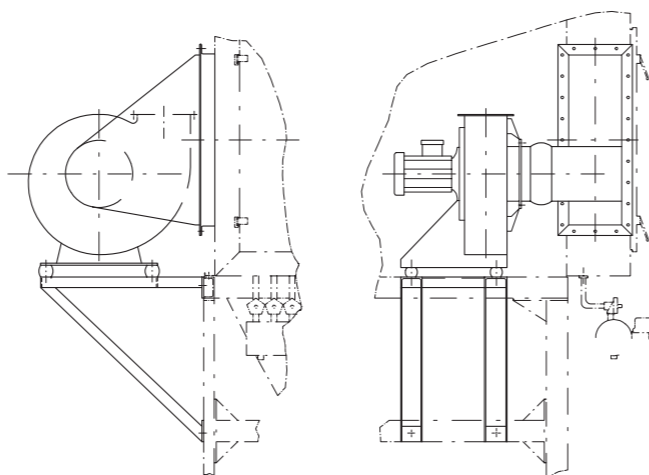
- 4 **Übergangstück**
Transition piece
Pièce de raccordement



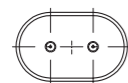
- 5 **Beobachtungsdeckel 600 / 500**
Inspection cover 600 / 500
Porte de visite 600 / 500



- 7 **Ventilatoranbau**
Fan support
Support de ventilateur



- 6 **Beobachtungsdeckel 500 / 300**
Inspection cover 500 / 300
Porte de visite 500 / 300

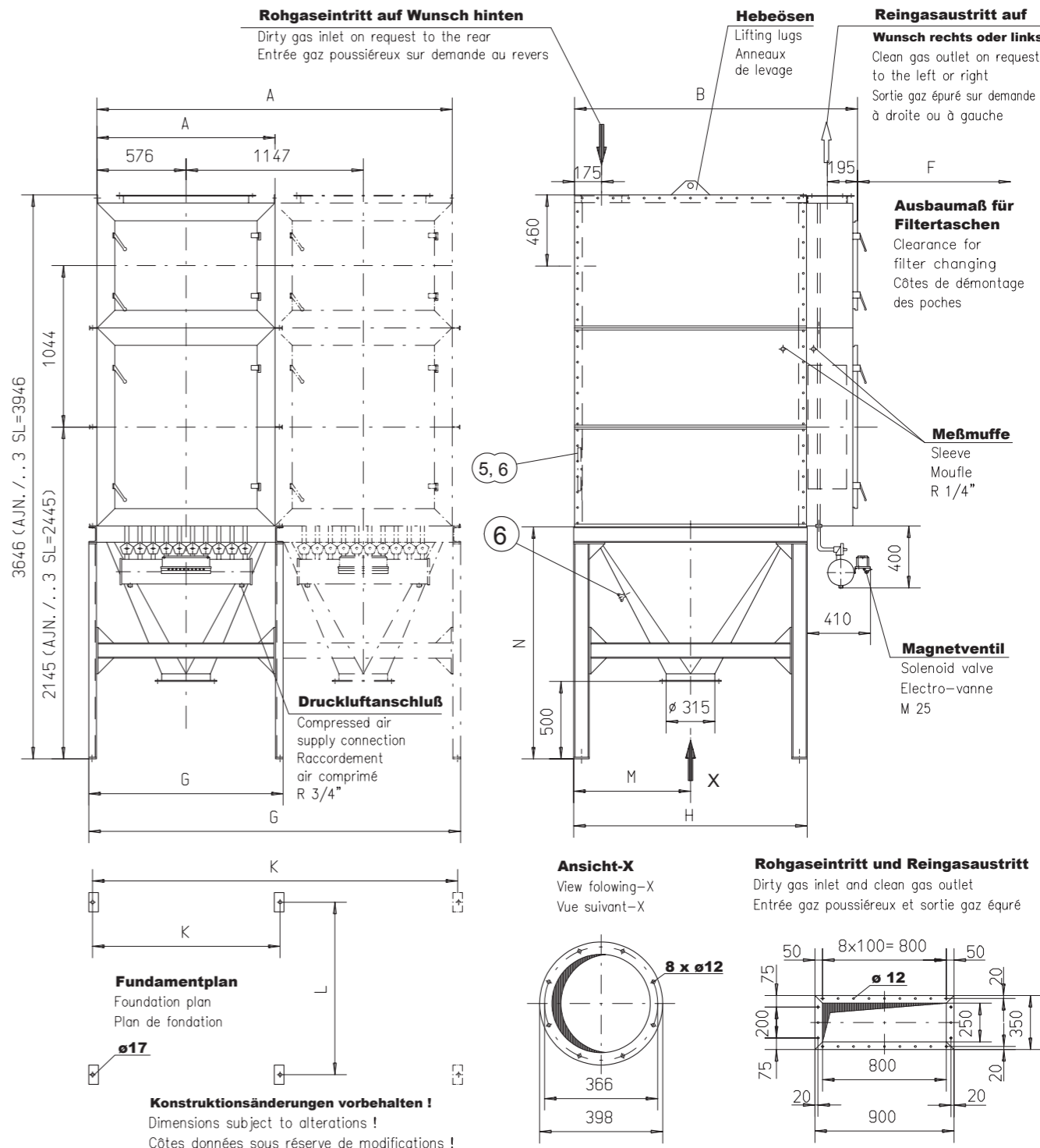


Weiteres Zubehör / Other accessories / Autres accessoires:

- s. Reg. 9 + 10 / see chapter 9 + 10 / voir registre 9 + 10
- * Steuergerät / Control unit / Coffret de commande
- * Differenzdruck-Meßgerät / Differential press. instrument / Appareil de mesure
- * Steuerluftdruckführung / Venting of solenoid valve / Rejet de l'air des vannes
- * Wartungseinheit / Maintenance unit / Unité d'entretien
- * Winterschutz / Winter protection / Protection contre le gel
- * Zellenradschleuse / Rotary valve / Sas rotatif
- * Doppelpendelklappe / Double pendulum valve / Clapet pendulaire double
- * Förderschnecke / Screw conveyor / Vis transporteuse
- * Roh- und Reingaskanal / Clean and dirty gas duct / Canal de gaz poussiéreux et épuré

Alle Stützen lieferbar mit / Connecting piece available with /
Pièce de raccordement livrable avec:

- Flansch nach / Flange as per / Bride conforme à: DIN 24154/2
- oder Bördel / or clamping flange / ou bride bordée
- s. Reg. 9 / see chapter 9 / voir registre 9



Fundamentplan
Foundation plan
Plan de fondation

Konstruktionsänderungen vorbehalten!
Dimensions subject to alterations!
Côtes données sous réserve de modifications!

Filtertyp Type Type	Staubsaammeltopf mit Absperrklappe ø300 Dust bin with butterfly valve ø300 Bac de récupération avec registre de fermeture ø300	Gewicht Weight Poids [kg]	N1 [mm]	Gewicht Weight Poids [kg]	N2 [mm]	Gewicht Weight Poids [kg]	Übergangstück Transition piece Pièce de raccordement	Gewicht Weight Poids [kg]	ø D4 [mm]	Gewicht Weight Poids [kg]	Beobachtungsdeckel 600 / 500 Inspection cover 600 / 500 Porte de visite 600 / 500	Gewicht Weight Poids [kg]	Beobachtungsdeckel 500 / 300 Inspection cover 500 / 300 Porte de visite 500 / 300	Gewicht Weight Poids [kg]	Ventilatoranbau Fan support Support de ventilateur	Filtertyp Type Type	Filterfläche Filter area Surface filtrante [m²]	Anzahl Filtertaschen Nr. filter pads Nb. des poches	Gewicht Weight Poids [kg]	A [mm]	B [mm]	F [mm]	G [mm]	H [mm]	K [mm]	L [mm]	M [mm]	N [mm]
AJN 1/303	1	40	1800	20	1500	20	4	5	3	5	5	5	5	3	AJN 1/303	30	30	1000	1152	1830	1110	1258	1510	1218	1410	750	1500	
AJN 1/453 SL	1	40	2100	20	1800	20	4	5	3	5	5	5	5	3	AJN 1/453 SL	45	30	1200	1152	2330	1650	1258	2010	1218	1910	1000	1800	
AJN 2/303	1	65	1800	40	1500	40	4	5	3	5	5	5	3	AJN 2/303	60	60	1950	2299	1830	1110	2405	1510	2365	1410	750	1500		
AJN 2/453 SL	1	65	2100	40	1800	40	4	5	3	5	5	5	3	AJN 2/453 SL	90	60	2300	2299	2330	1650	2405	2010	2365	1910	1000	1800		
AJN 3/303	1	90	1800	60	1500	60	4	5	3	5	5	5	3	AJN 3/303	90	90	2950	3446	1830	1110	3552	1510	3512	1410	750	1500		
AJN 3/453 SL	1	90	2100	60	1800	60	4	5	3	5	5	5	3	AJN 3/453 SL	135	90	3500	3446	2330	1650	3552	2010	3512	1910	1000	1800		