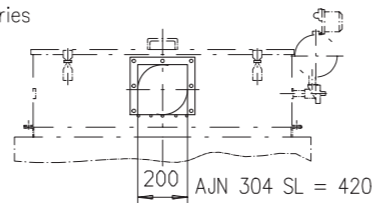
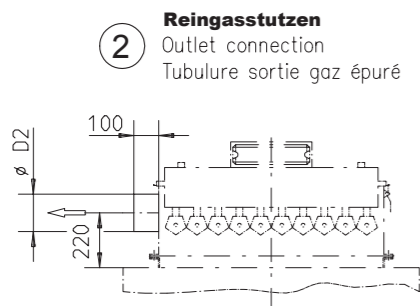


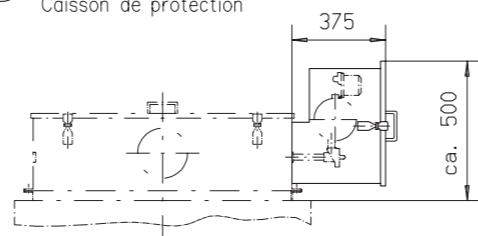
1 **Wetterschutz**
Weather protection
Protection contre intempéries



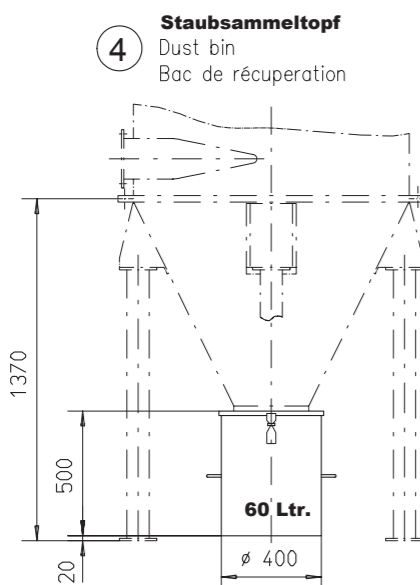
3 **Schutzgehäuse**
Protective housing
Caisson de protection



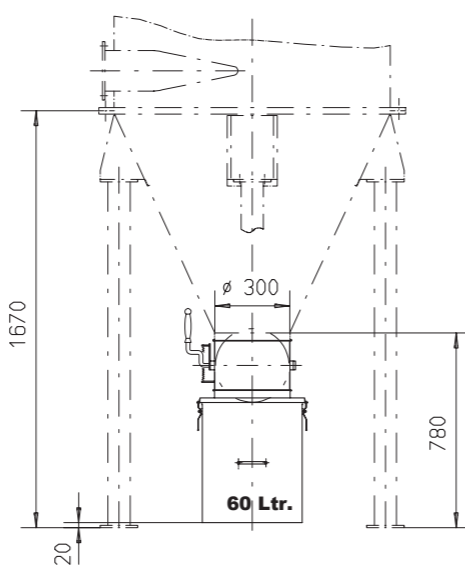
2 **Reingasstutzen**
Outlet connection
Tubulure sortie gaz épuré



5 **Staubsaammeltopf mit Absperrklappe ø300**
Dust bin with butterfly valve ø300
Bac de récupération avec registre de fermeture ø300



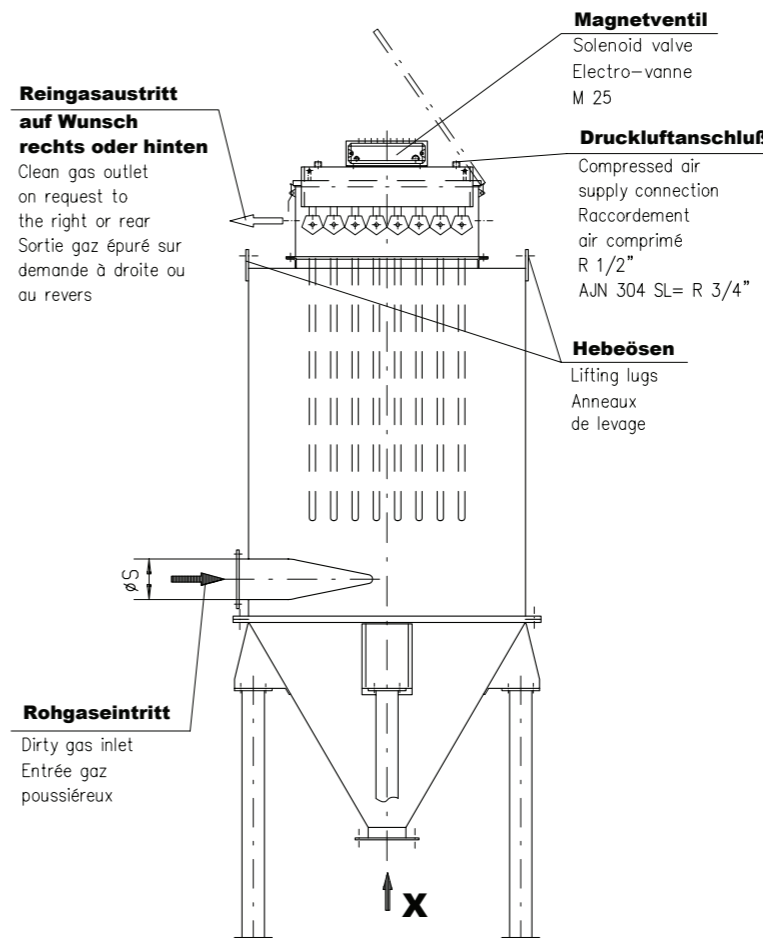
4 **Staubsaammeltopf**
Dust bin
Bac de récupération



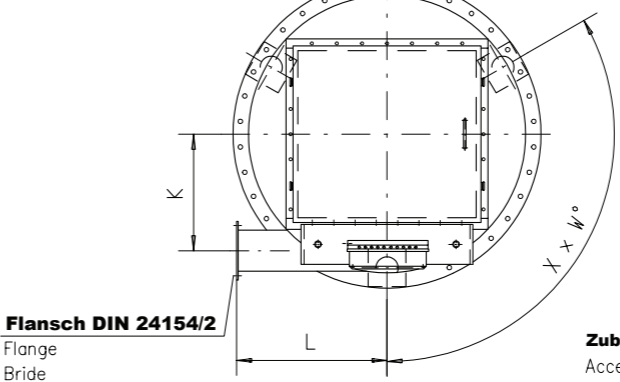
Alle Stutzen lieferbar mit/ Connecting piece available with/
Pièce de raccordement livrable avec:
Flansch nach/ Flange as per / **Bride conforme à: DIN 24154/2**
oder Bördel / or clamping flange / ou bride bordée
s. Reg. 9 / see chapter 9 / voir registre 9

- Weiteres Zubehör / Other accessories / Autres accessoires:
s. Reg. 9 + 10 / see chapter 9 + 10 / voir registre 9 + 10
* **Steuergerät/** Control unit / Coffret de commande
* **Differenzdruck-Meßgerät /** Differential press. instrument / Appareil de mesure
* **Steuerluftückführung /** Venting of solenoid valve / Rejet de l'air des vannes
* **Wartungseinheit /** Maintenance unit / Unité d'entretien
* **Winterschutz /** Winter protection / Protection contre le gel
* **Zellenradschleuse /** Rotary valve / Sas rotatif
* **Doppelpendelklappe /** Double pendulum valve / Clapet pendulaire double

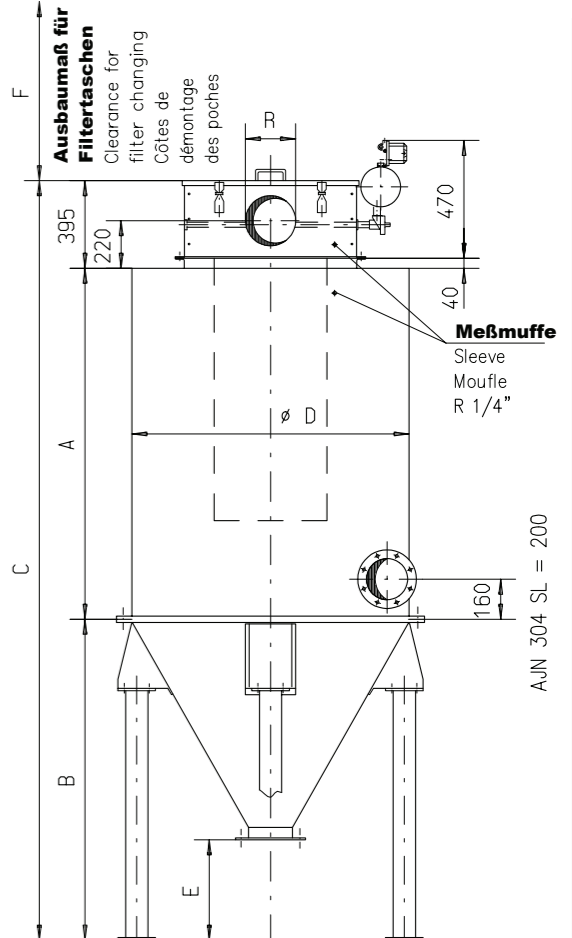
Filtertyp Type Type	Gewicht Weight Poids [kg]	Gewicht Weight Poids [kg]	ø D2 [mm]	Gewicht Weight Poids [kg]	Gewicht Weight Poids [kg]	Gewicht Weight Poids [kg]	Gewicht Weight Poids [kg]	Gewicht Weight Poids [kg]	Gewicht Weight Poids [kg]
AJN 034 RF	4	2	150	14	15	20	15	20	20
AJN 044 RF	4	2	150	14	15	20	15	20	20
AJN 064 RF	4	3	200	18	15	20	15	20	20
AJN 064 SL, RF	4	3	200	14	15	20	15	20	20
AJN 084 RF	4	3	200	18	15	20	15	20	20
AJN 104 RF	4	3	200	16	15	20	15	20	20
AJN 124 RF	4	3	200	16	15	20	15	20	20
AJN 124 SL, RF	4	3	200	18	15	20	15	20	20
AJN 154 RF	4	3	250	21	15	20	15	20	20
AJN 184 SL, RF	4	3	250	18	15	20	15	20	20
AJN 204 RF	4	3	250	21	15	20	15	20	20
AJN 304 SL, RF	8	4	250	21	15	20	15	20	20



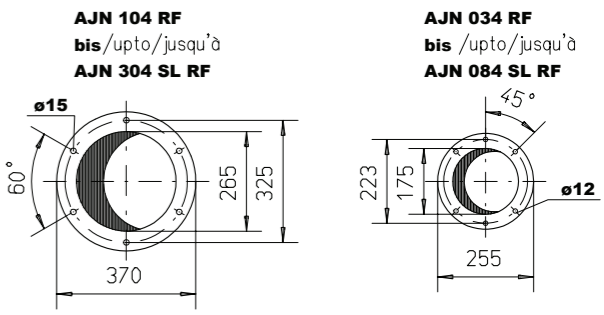
Fundamentplan auf Anfrage
Foundation plan on request
Plan de fondation sur demande



Filtertyp Type Type	Filterfläche Filter area Surface filtrante [m²]	Anzahl Filtertaschen Nr. filter pads Nb. des poches	Gewicht Weight Poids [kg]	A [mm]	B [mm]	C [mm]	øD [mm]	E [mm]	F [mm]	K [mm]	L [mm]	R [mm]	øS [mm]	X x W°
AJN 034 RF	3	4	245	1500	1100	2995	900	400	850	365	500	150	160	3 x 120
AJN 044 RF	4	4	255	1500	1100	2995	900	400	1110	365	500	150	160	3 x 120
AJN 064 RF	6	8	335	1500	1280	3175	1100	400	850	465	600	200	160	3 x 120
AJN 064 SL, RF	6	4	305	2050	1100	3545	900	400	1650	365	500	200	160	3 x 120
AJN 084 RF	8	8	350	1500	1280	3175	1100	400	1110	465	600	200	160	3 x 120
AJN 104 RF	10	12	460	1500	1450	3345	1300	500	850	545	700	200	200	4 x 90
AJN 124 RF	12	12	480	1500	1450	3345	1300	500	1110	545	700	200	200	4 x 90
AJN 124 SL, RF	12	8	450	2050	1280	3725	1100	400	1650	425	600	200	200	3 x 120
AJN 154 RF	15	20	595	1500	1620	3515	1500	500	850	625	800	250	250	4 x 90
AJN 184 SL, RF	18	12	580	2050	1450	3895	1300	500	1650	500	700	250	250	4 x 90
AJN 204 RF	20	20	630	1500	1620	3515	1500	500	1110	625	800	250	250	4 x 90
AJN 304 SL, RF	30	20	700	2050	1620	4065	1500	500	1650	585	800	150x420	315	4 x 90

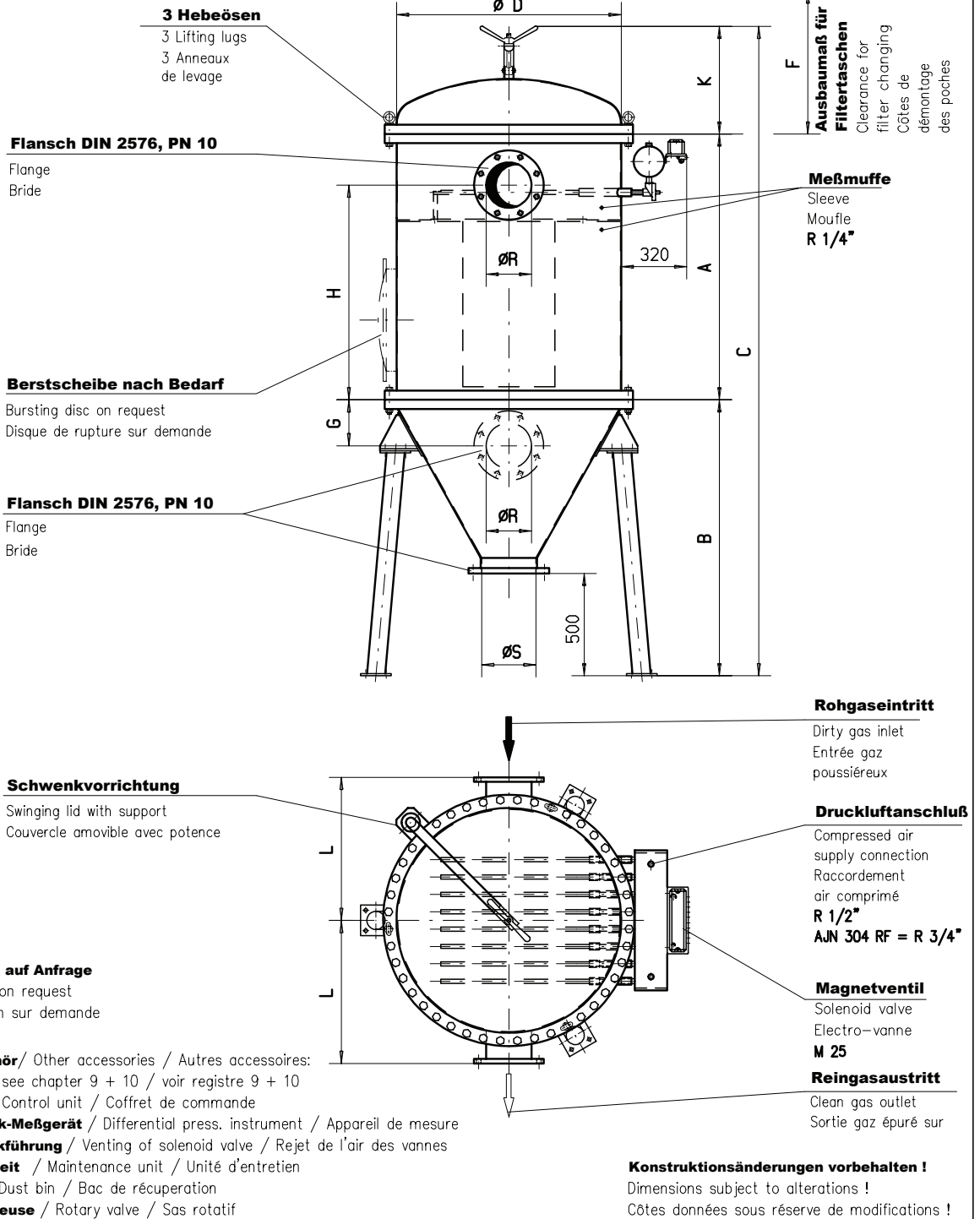


Ansicht X
View following X
Vue suivant X



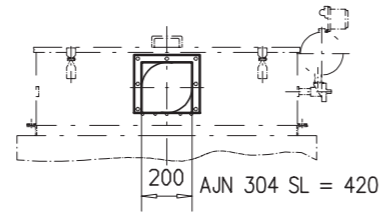
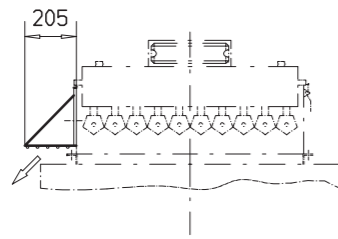
Zubehör siehe Rückseite
Accessories see back side
Accessoires voir au verso
Konstruktionsänderungen vorbehalten!
Dimensions subject to alterations!
Côtes données sous réserve de modifications!

Filter druckstoßfest bis 3,0 bar / vent filter explosion pressure resistant to 3 bars / Unité de filtration pour pression d'explosion jusqu'à 3 bar max

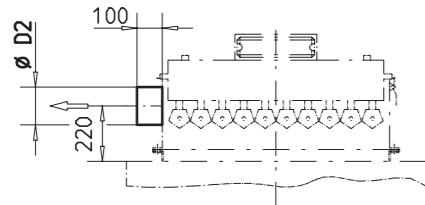


Filtertyp Type Type	Filterfläche Filter area Surface filtrante [m ²]	Anzahl Filtertaschen Nr. filter pads Nb. des poches	Gewicht Weight Poids [kg]	A [mm]	B [mm]	C [mm]	ØD [mm]	F [mm]	G [mm]	H [mm]	K [mm]	L [mm]	ØR [mm]	ØS [mm]
AJN 034 RF	3	4	650	1300	1225	3025	900	850	200	1050	500	600	150	200
AJN 044 RF	4	4	680	1550	1225	3275	900	1110	200	1300	500	600	150	200
AJN 064 RF	6	8	880	1300	1350	3200	1100	850	225	1050	550	700	200	250
AJN 084 RF	8	8	930	1550	1350	3450	1100	1110	225	1300	550	700	200	250
AJN 104 RF	10	12	1150	1300	1500	3400	1300	850	225	1050	600	800	200	250
AJN 124 RF	12	12	1200	1200	1500	3650	1300	1110	225	1300	600	800	200	250
AJN 154 RF	15	20	1380	1380	1650	3600	1500	850	225	1050	650	900	200	250
AJN 204 RF	20	20	1450	1450	1650	3850	1500	1110	225	1300	650	900	200	250
AJN 304 SL, RF	30	20	1600	1600	1650	4450	1500	1650	275	1900	650	900	300	250

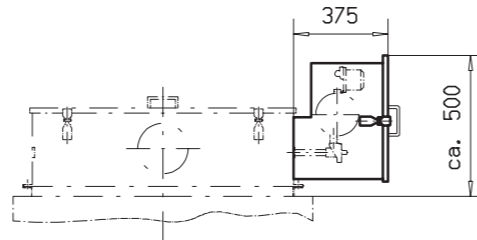
① **Wetterschutz**
Weather protection
Protection contre intempéries



② **Reingasstutzen**
Outlet connection
Tubulure sortie gaz épuré



③ **Schutzgehäuse**
Protective housing
Caisson de protection



Weiteres Zubehör / Other accessories / Autres accessoires:

s. Reg. 9 + 10 / see chapter 9 + 10 / voir registre 9 + 10

* Steuergerät / Control unit / Coffret de commande

* Differenzdruck-Meßgerät / Differential press. instrument / Appareil de mesure

* Steuerluftrückführung / Venting of solenoid valve / Rejet de l'air des vannes

* Wartungseinheit / Maintenance unit / Unité d'entretien

* Winterschutz / Winter protection / Protection contre le gel

Alle Stutzen lieferbar mit / Connecting piece available with / Pièce de raccordement livrable avec:

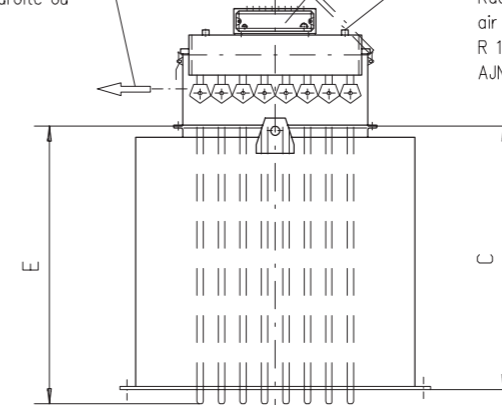
Flansch nach / Flange as per / Bride conforme à: DIN 24154/2

oder Bördel / or clamping flange / ou bride bordée

s. Reg. 9 / see chapter 9 / voir registre 9

Filtertyp Type Type	Gewicht Weight Poids [kg]	Gewicht Weight Poids [kg]	ø D2 [mm]	Gewicht Weight Poids [kg]
AJN 034 RBF	4	2	150	14
AJN 044 RBF	4	2	150	14
AJN 064 RBF	4	3	200	18
AJN 064 SL, RBF	4	3	200	14
AJN 084 RBF	4	3	200	18
AJN 104 RBF	4	3	200	16
AJN 124 RBF	4	3	200	16
AJN 124 SL, RBF	4	3	200	18
AJN 154 RBF	4	3	250	21
AJN 184 SL, RBF	4	3	250	18
AJN 204 RBF	4	3	250	21
AJN 304 SL, RBF	4	3	250	21

**Reingasaustritt
auf Wunsch
rechts oder hinten**
Clean gas outlet
on request to
the right or rear
Sortie gaz épuré sur
demande à droite ou
au revers

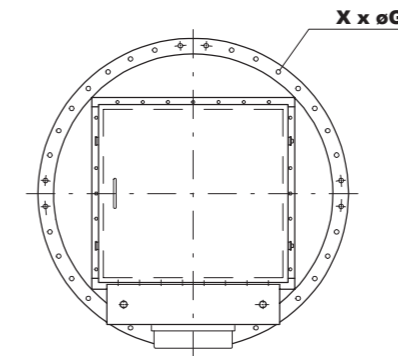
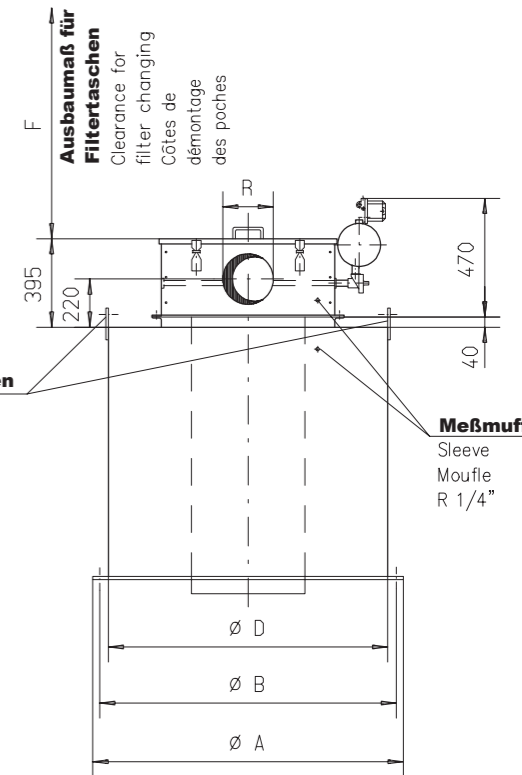


Magnetventil
Solenoid valve
Electro-vanne
M 25

Druckluftanschluß
Compressed air
supply connection
Raccordement
air comprimé
R 1/2"
AJN 304 SL= R 3/4"

Hebeösen
Lifting lugs
Anneaux
de levage

Rohgaseintritt
Dirty gas inlet
Entrée gaz
poussiéreux

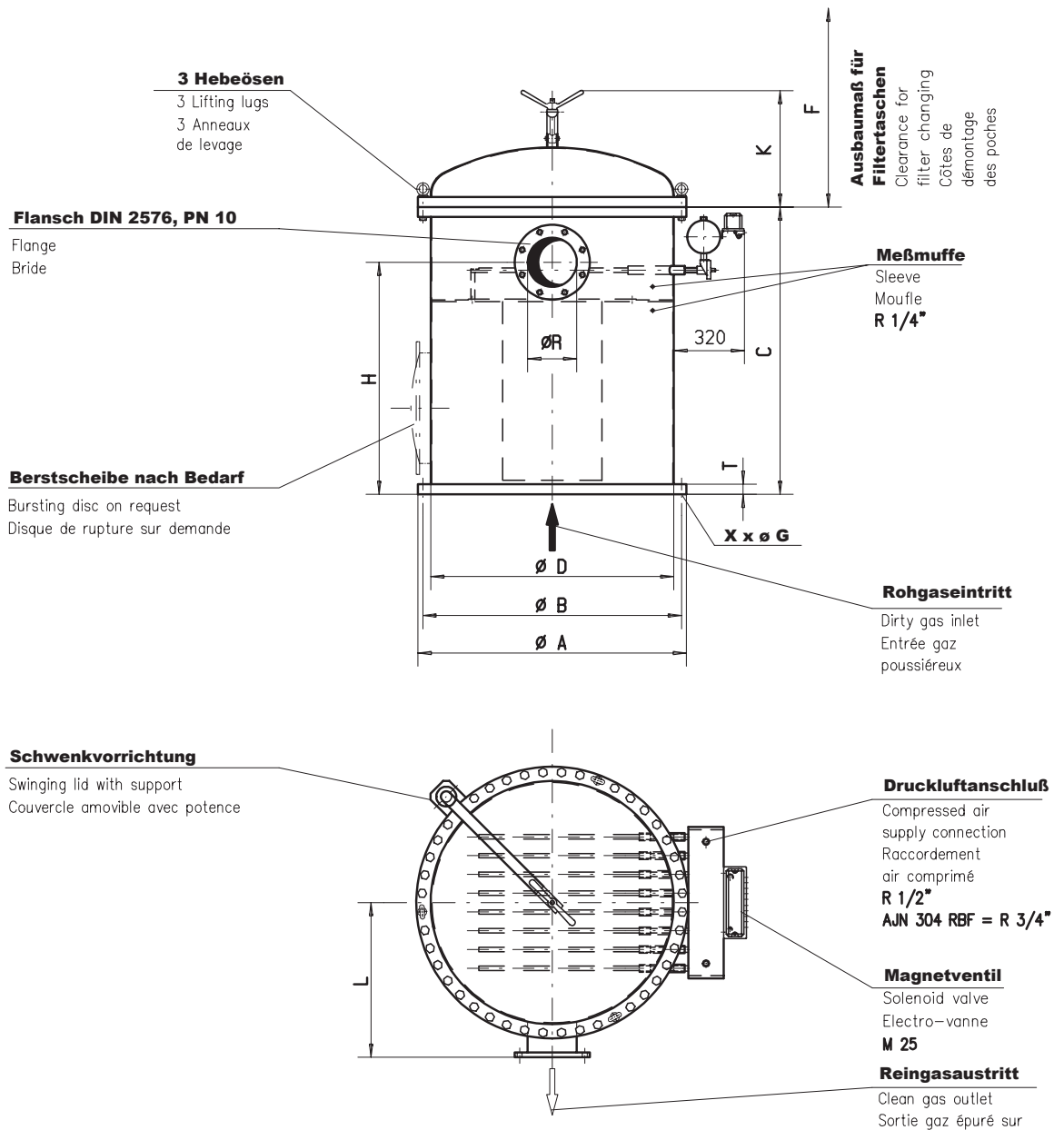


Zubehör siehe Rückseite
Accessories see back side
Accessoires voir au verso

Konstruktionsänderungen vorbehalten!
Dimensions subject to alterations!
Côtes données sous réserve de modifications!

Filtertyp Type Type	Filterfläche Filter area Surface filtrante [m ²]	Anzahl Filtertaschen Nr. filter pads Nb. des poches	Gewicht Weight Poids [kg]	øA [mm]	øB [mm]	C [mm]	øD [mm]	E [mm]	F [mm]	R [mm]	X x øG [mm]
AJN 034 RBF	3	4	190	1007	965	1045	900	816	850	150	30 x 13,5
AJN 044 RBF	4	4	200	1007	965	1045	900	1096	1110	150	30 x 13,5
AJN 064 RBF	6	8	255	1229	1175	1045	1100	816	850	200	36 x 18
AJN 064 SL, RBF	6	4	250	1007	965	1545	900	1636	1650	200	30 x 13,5
AJN 084 RBF	8	8	270	1229	1175	1045	1100	1096	1110	200	36 x 18
AJN 104 RBF	10	12	340	1429	1375	1045	1300	816	850	200	36 x 18
AJN 124 RBF	12	12	360	1429	1375	1045	1300	1096	1110	200	36 x 18
AJN 124 SL, RBF	12	8	360	1229	1175	1545	1100	1636	1650	200	36 x 18
AJN 154 RBF	15	20	450	1629	1575	1045	1500	816	850	250	48 x 18
AJN 184 SL, RBF	18	12	450	1429	1375	1545	1300	1636	1650	250	36 x 18
AJN 204 RBF	20	20	490	1629	1575	1045	1500	1096	1110	250	48 x 18
AJN 304 SL, RBF	30	20	610	1629	1575	1545	1500	1636	1650	150x420	48 x 18

Filter druckstoßfest bis 3,0 bar / vent filter explosion pressure resistant to 3 bars / Unité de filtration pour pression d'explosion jusqu'à 3 bar max



Weiteres Zubehör/ Other accessories / Autres accessoires:

s. Reg. 9 + 10 / see chapter 9 + 10 / voir registre 9 + 10

* Steuergerät/ Control unit / Coffret de commande

* Differenzdruck-Meßgerät / Differential press. instrument / Appareil de mesure

* Steuerluftückführung / Venting of solenoid valve / Rejet de l'air des vannes

* Wartungseinheit / Maintenance unit / Unité d'entretien

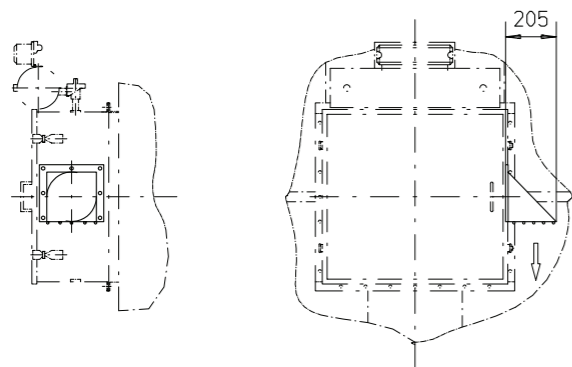
Konstruktionsänderungen vorbehalten !

Dimensions subject to alterations !

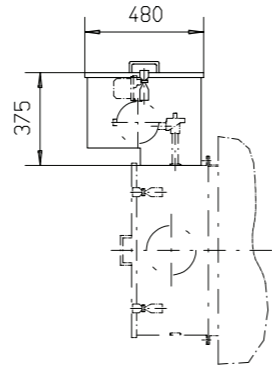
Côtes données sous réserve de modifications !

Filtertyp Type Type	Filterfläche Filter area Surface filtrante [m ²]	Anzahl Filtertaschen Nr. filter pads Nb. des poches	Gewicht Weight Paids [kg]	δA [mm]	δB [mm]	C [mm]	δD [mm]	F [mm]	X x δG [mm]	H [mm]	K [mm]	L [mm]	δR [mm]	T [mm]
AJN 034 RBF	3	4	560	1015	970	1300	900	850	36 x 23	1050	500	600	150	40
AJN 044 RBF	4	4	590	1015	970	1550	900	1110	36 x 23	1300	500	600	150	40
AJN 064 RBF	6	8	760	1230	1170	1300	1100	850	44 x 23	1050	550	700	200	45
AJN 084 RBF	8	8	860	1230	1170	1550	1100	1110	44 x 23	1300	550	700	200	45
AJN 104 RBF	10	12	1000	1415	1370	1300	1300	850	52 x 23	1050	600	800	200	45
AJN 124 RBF	12	12	1050	1415	1370	1550	1300	1110	52 x 23	1300	600	800	200	45
AJN 154 RBF	15	20	1190	1615	1570	1300	1500	850	60 x 23	1050	650	900	200	50
AJN 204 RBF	20	20	1260	1615	1570	1550	1500	1110	60 x 23	1300	650	900	200	50
AJN 304 SL, RBF	30	20	1410	1615	1570	2200	1500	1650	60 x 23	1900	650	900	300	50

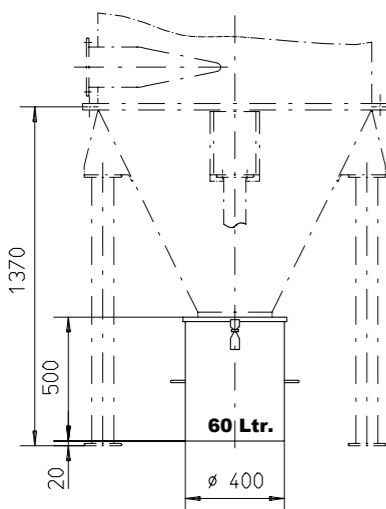
1 Wetterschutz
Weather protection
Protection contre intempéries



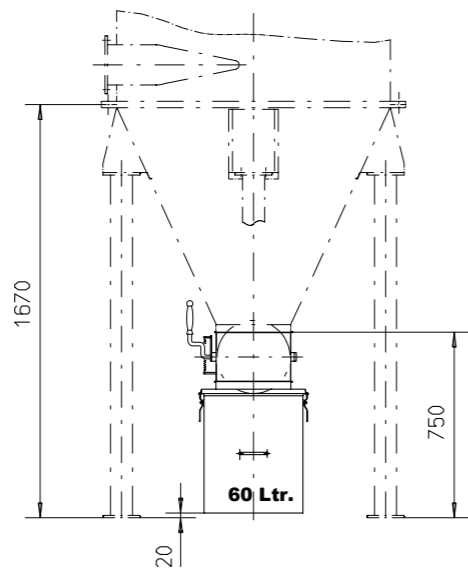
2 Schutzgehäuse
Protective housing
Caisson de protection



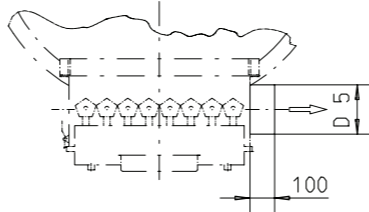
3 Staubsammeltopf
Dust bin
Bac de récupération



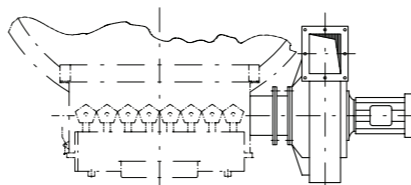
4 Staubsammeltopf mit Absperrklappe ø300
Dust bin with butterfly valve ø300
Bac de récupération avec registre de fermeture ø300



5 Reingasstutzen
Outlet connection
Tubulure sortie gaz épuré



6 Ventilatoranbau
Fan support
Support de ventilateur

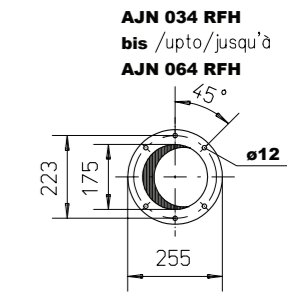
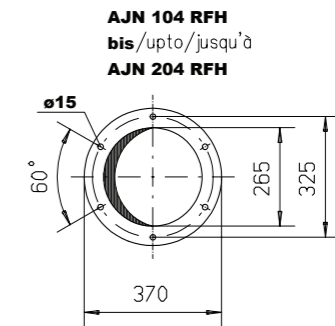
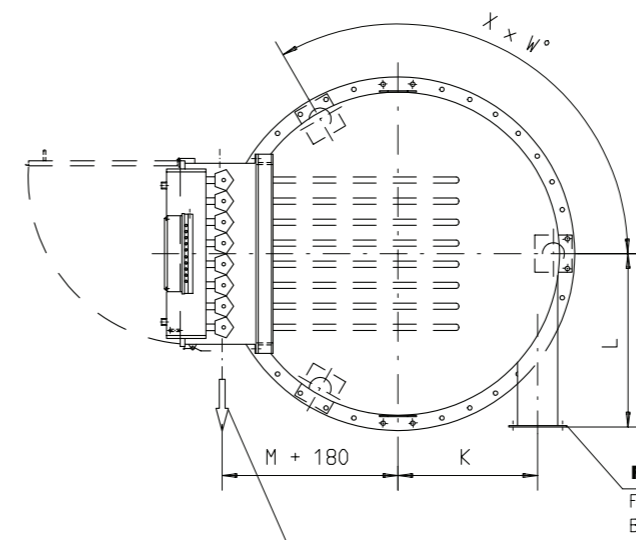
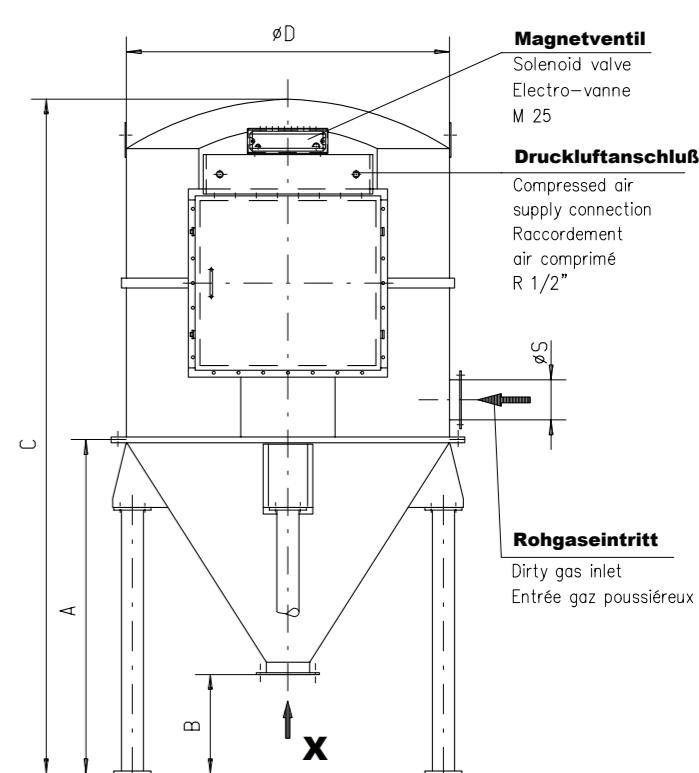
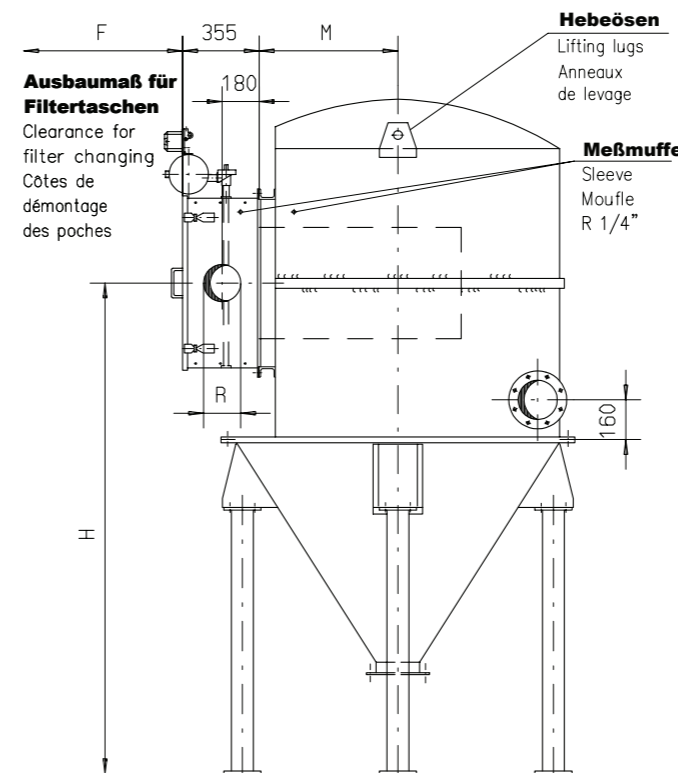


Ventilatoranbau
Fan support
Support de ventilateur
Ventilatoranbau
Fan support
Support de ventilateur
Ventilatoranbau
Fan support
Support de ventilateur

Weiteres Zubehör / Other accessories / Autres accessoires:

- s. Reg. 9 + 10 / see chapter 9 + 10 / voir registre 9 + 10
- * Steuergerät / Control unit / Coffret de commande
- * Differenzdruck-Meßgerät / Differential press. instrument / Appareil de mesure
- * Steuerluftrückführung / Venting of solenoid valve / Rejet de l'air des vannes
- * Wartungseinheit / Maintenance unit / Unité d'entretien
- * Winterschutz / Winter protection / Protection contre le gel
- * Zellenradschleuse / Rotary valve / Sas rotatif
- * Doppelpendelklappe / Double pendulum valve / Clapet pendulaire double

- Alle Stutzen lieferbar mit / Connecting piece available with / Pièce de raccordement livrable avec:
- Flansch nach / Flange as per / Bride conforme à: **DIN 24154/2**
- oder Bördel / or clamping flange / ou bride bordée
- s. Reg. 9 / see chapter 9 / voir registre 9



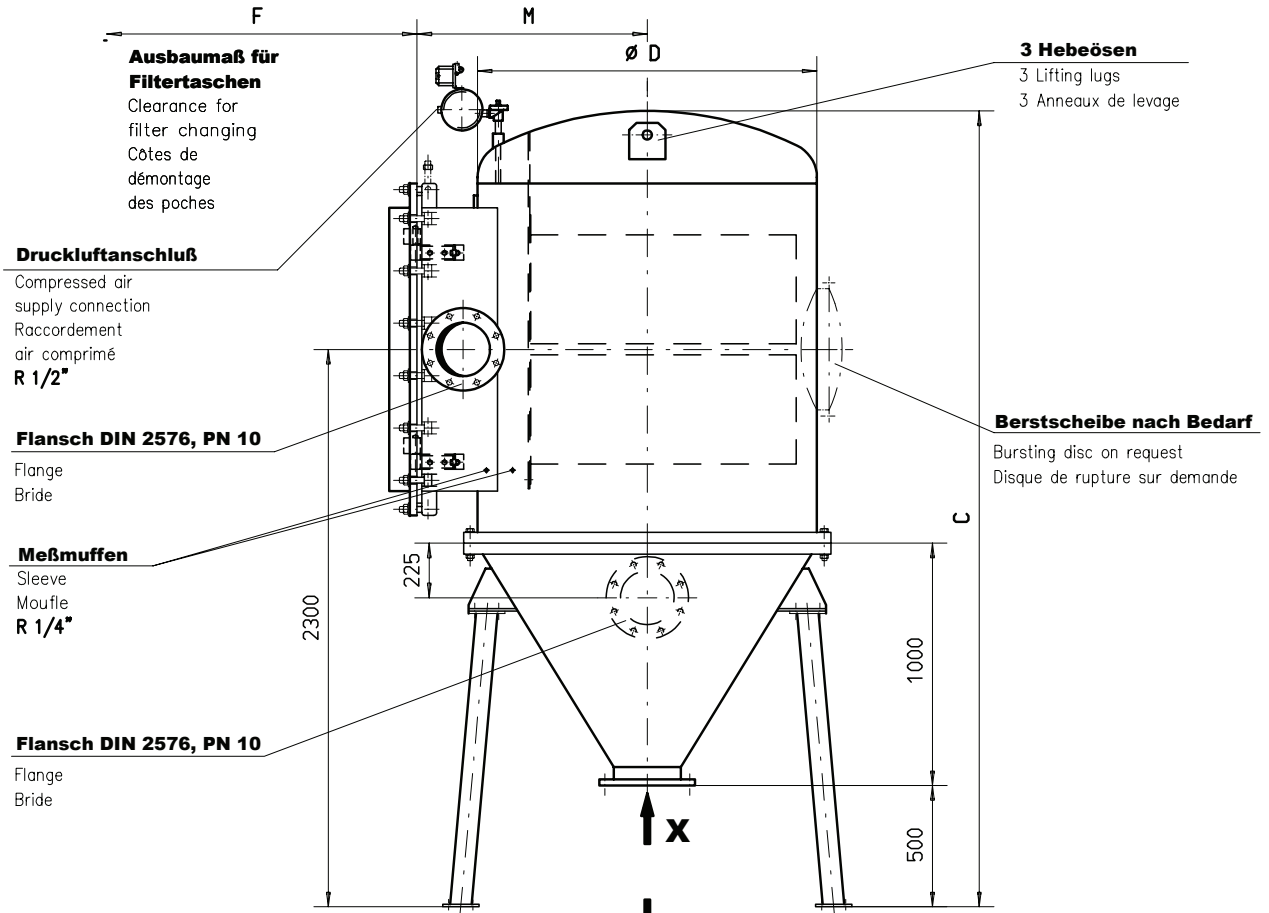
Reingasaustritt auf Wunsch links
Clean gas outlet on request to the left
Sortie gaz épuré sur demande à gauche

Fundamentplan auf Anfrage
Foundation plan on request
Plan de fondation sur demande

Konstruktionsänderungen vorbehalten!
Dimensions subject to alterations!
Côtes données sous réserve de modifications!

Filtertyp Type	Gewicht Weight Poids [kg]	Gewicht Weight Poids [kg]	Gewicht Weight Poids [kg]	Gewicht Weight Poids [kg]	Gewicht Weight Poids [kg]	Gewicht Weight Poids [kg]	Gewicht Weight Poids [kg]	ø D5 [mm]	Filtertyp Type	Filterfläche Filter area Surface filtrante [m²]	Anzahl Filtertaschen Nr. filter pads Nb. des poches	Gewicht Weight Poids [kg]	A [mm]	B [mm]	C [mm]	øD [mm]	F [mm]	H [mm]	K [mm]	L [mm]	M [mm]	R [mm]	øS [mm]	X x W°
AJN 034 RFH	4	14	15	25	25	2	150		AJN 034 RFH	3	4	285	1280	400	2530	1100	850	1912	465	600	560	150	160	3 x 120
AJN 064 RFH	4	18	15	25	25	3	200		AJN 064 RFH	6	8	400	1350	400	2725	1300	850	1982	565	700	570	200	160	3 x 120
AJN 104 RFH	4	17	15	25	25	3	200		AJN 104 RFH	10	12	400	1380	500	2930	1100	850	2187	445	600	510	200	200	4 x 90
AJN 124 RFH	4	17	15	25	25	3	200		AJN 124 RFH	12	12	490	1450	500	3125	1300	1110	2257	545	700	630	200	200	4 x 90
AJN 154 RFH	4	21	15	25	25	3	250		AJN 154 RFH	15	20	550	1450	500	3125	1300	850	2257	545	700	490	250	200	4 x 90
AJN 204 RFH	4	21	15	25	25	3	250		AJN 204 RFH	20	20	550	1620	500	3325	1500	1110	2427	645	800	630	250	200	4 x 90

Filter druckstoßfest bis 3,0 bar / vent filter explosion pressure resistant upto 3 bars / Unité de filtration pour pression d'explosion 3 bar max.



Rohgaseintritt

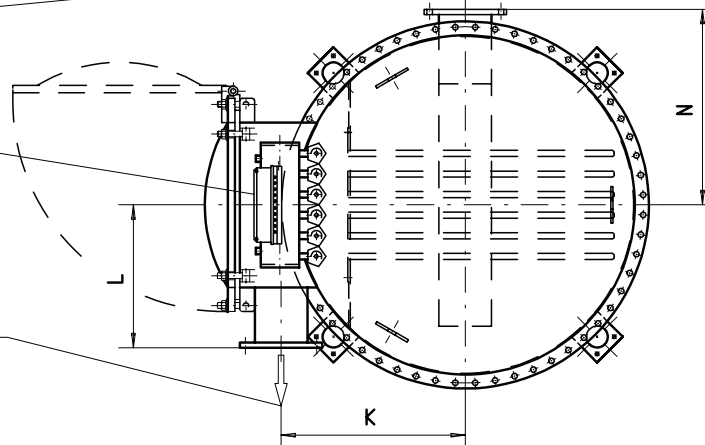
Dirty gas inlet
Entrée gaz poussiéreuse

Magnetventil

Solenoid valve
Electro-vanne
M 25

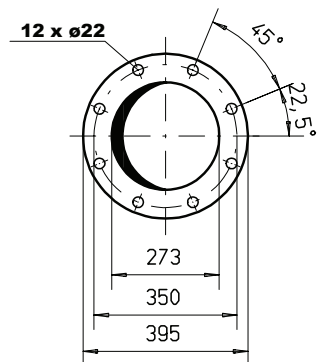
Reingasaustritt

Clean gas outlet
Sortie gaz épuré sur



Ansicht X

View following X
Vue suivant X



Weiteres Zubehör / Other accessories / Autres accessoires:

s. Reg. 9 + 10 / see chapter 9 + 10 / voir registre 9 + 10

- * Steuergerät / Control unit / Coffret de commande
- * Differenzdruck-Meßgerät / Differential press. instrument / Appareil de mesure
- * Steuerluftückführung / Venting of solenoid valve / Rejet de l'air des vannes
- * Wartungseinheit / Maintenance unit / Unité d'entretien
- * Staubtopf / Dust bin / Bac de récupération
- * Zellenradschleuse / Rotary valve / sas rotatif

Fundamentplan auf Anfrage

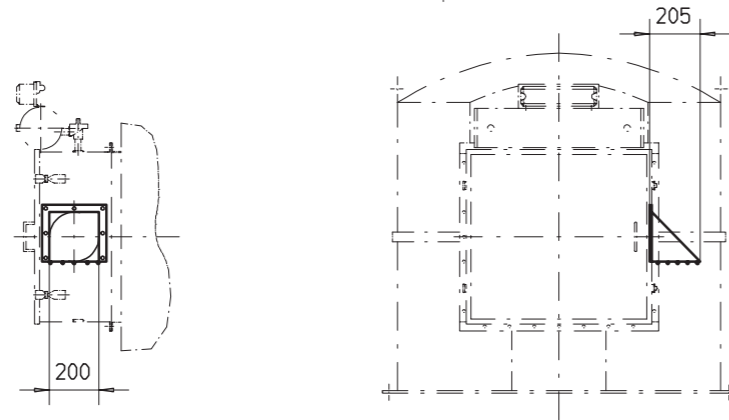
Foundation plan on request
Plan de fondation sur demande

Konstruktionsänderungen vorbehalten !

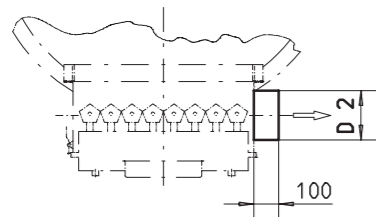
Dimensions subject to alterations !
Côtes données sous réserve de modifications !

Filtertyp Type Type	Filterfläche Filter area Surface filtrante [m ²]	Anzahl Filtertaschen Nr. filter pads Nb. des poches	Gewicht Weight Poids [kg]	C	ø D	F	K	L	M	N
				[mm]	[mm]	[mm]	[mm]	[mm]	[mm]	[mm]
AJN 104 RFH	10	12	910	3300	1400	850	775	575	975	800
AJN 124 RFH	12	12	930	3300	1400	1100	775	575	975	800
AJN 154 RFH	15	20	990	3300	1400	850	650	750	850	800
AJN 204 RFH	20	20	1190	3350	1600	1100	800	750	1000	900

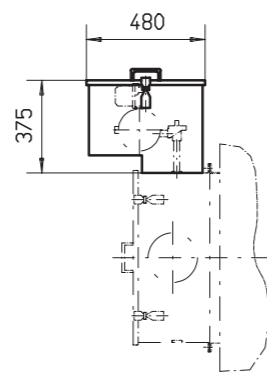
① **Wetterschutz**
Weather protection
Protection contre intempéries



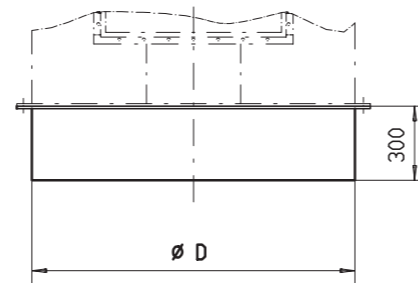
② **Reingasstutzen**
Outlet connection
Tubulure sortie gaz épuré



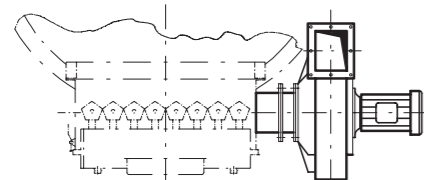
③ **Schutzgehäuse**
Protective housing
Caisson de protection



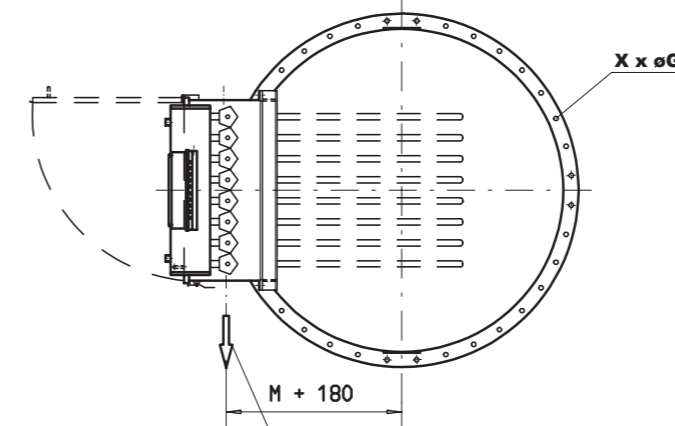
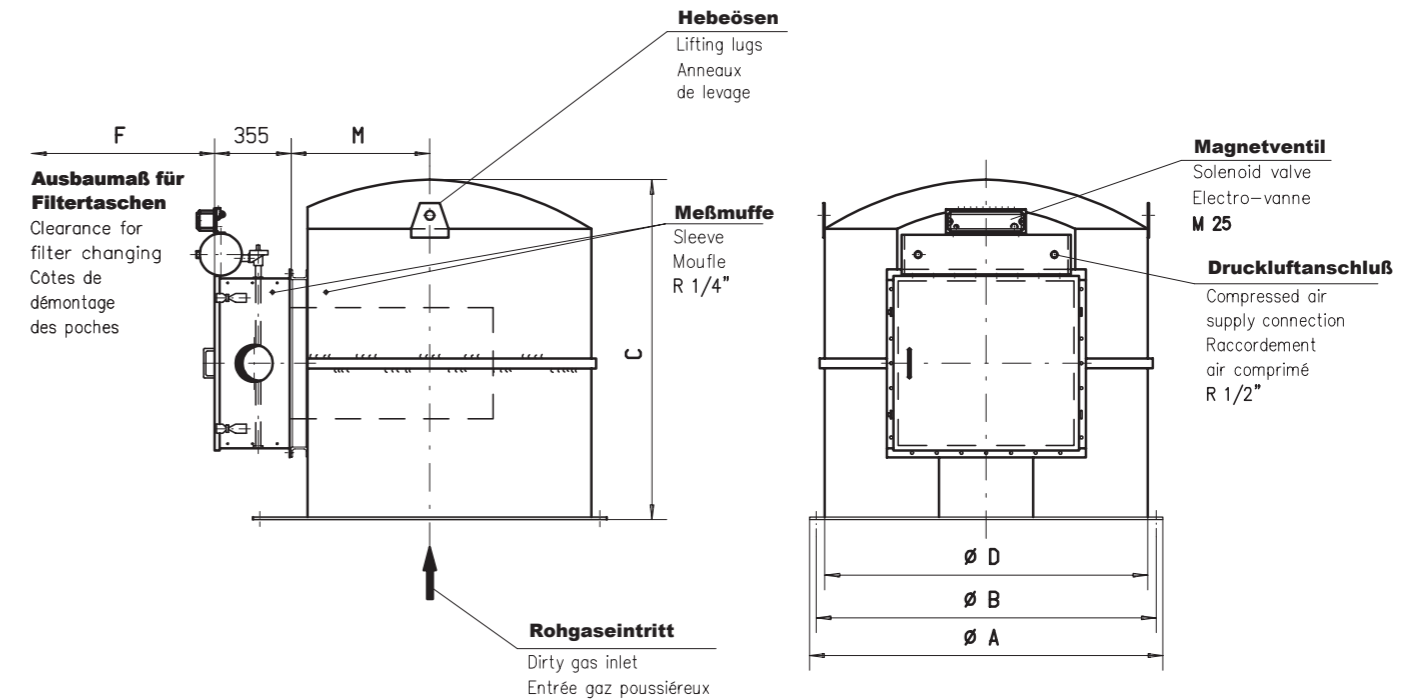
④ **Einschweißzarge**
Mounting spigot
Pièce de raccordement



⑤ **Ventilatoranbau**
Fan support
Support de ventilateur



Ventilatoraten siehe Rückseite
Fan data see back side
Caractéristiques des ventilateur
voir au verso



Reingasaustritt auf Wunsch links
Clean gas outlet on request to the left
Sortie gaz épuré sur demande à gauche

Weiteres Zubehör / Other accessories / Autres accessoires:

s. Reg. 9 + 10 / see chapter 9 + 10 / voir registre 9 + 10

* Steuergerät / Control unit / Coffret de commande

* Differenzdruck-Meßgerät / Differential press. instrument / Appareil de mesure

* Steuerluftrückführung / Venting of solenoid valve / Rejet de l'air des vannes

* Wartungseinheit / Maintenance unit / Unité d'entretien

* Winterschutz / Winter protection / Protection contre le gel

Alle Stutzen lieferbar mit / Connecting piece available with /

Pièce de raccordement livrable avec:

Flansch nach / Flange as per / Bride conforme à: DIN 24154/2

oder Bördel / or clamping flange / ou bride bordée

s. Reg. 9 / see chapter 9 / voir registre 9

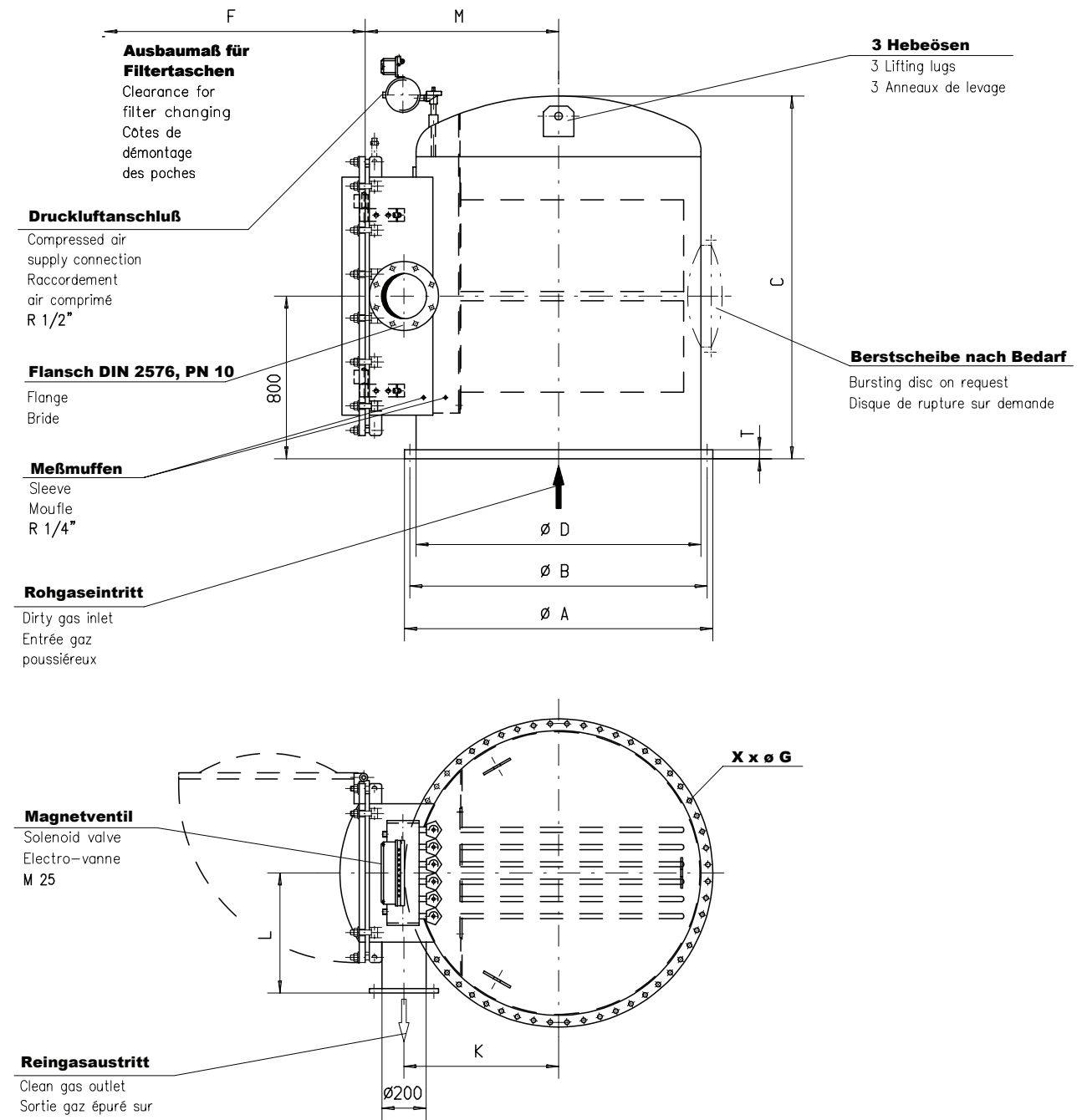
Konstruktionsänderungen vorbehalten!

Dimensions subject to alterations!

Côtes données sous réserve de modifications!

Filtertyp Type Type	Gewicht Weight Poids [kg]	Reingasstutzen Outlet connection Tubulure sortie gaz épuré	Gewicht Weight Poids [kg]	Ø D2 [mm]	Schutzgehäuse Protective housing Caisson de protection	Gewicht Weight Poids [kg]	Einschweißzarge Mounting spigot Pièce de raccordement	Gewicht Weight Poids [kg]	Ventilatoranbau Fan support Support de ventilateur	Ventilatoraten siehe Rückseite Fan data see back side Caractéristiques des ventilateur voir au verso	Filtertyp Type Type	Filterfläche Filter area Surface filtrante [m²]	Anzahl Filtertaschen Nr. filter pads Nb. des poches	Gewicht Weight Poids [kg]	øA [mm]	øB [mm]	C [mm]	øD [mm]	F [mm]	X x øG [mm]	H [mm]	M [mm]	R [mm]
AJN 034 RBFH	4	2	150	14	33	AJN 034 RBFH	3	4	210	1229	1175	1250	1100	850	36 x 18	632	560	150					
AJN 064 RBFH	4	3	200	18	40	AJN 064 RBFH	6	8	300	1429	1375	1375	1300	850	36 x 18	632	570	200					
AJN 104 RBFH	4	3	200	17	33	AJN 104 RBFH	10	12	325	1229	1175	1550	1100	850	36 x 18	807	510	200					
AJN 124 RBFH	4	3	200	17	40	AJN 124 RBFH	12	12	390	1429	1375	1675	1300	1110	36 x 18	807	630	200					
AJN 154 RBFH	4	3	250	21	40	AJN 154 RBFH	15	20	450	1429	1375	1675	1300	850	36 x 18	807	490	250					
AJN 204 RBFH	4	3	250	21	52	AJN 204 RBFH	20	20	520	1629	1575	1705	1500	1110	48 x 18	807	630	250					

Filter druckstoßfest bis 3,0 bar / vent filter explosion pressure resistant upto 3 bars / Unité de filtration pour pression d'explosion 3 bar max.



Weiteres Zubehör / Other accessories / Autres accessoires:

s. Reg. 9 + 10 / see chapter 9 + 10 / voir registre 9 + 10

* **Steuergerät / Control unit / Coffret de commande**

* **Differenzdruck-Meßgerät / Differential press. instrument / Appareil de mesure**

* **Steuerluftückführung / Venting of solenoid valve / Rejet de l'air des vannes**

* **Wartungseinheit / Maintenance unit / Unité d'entretien**

Konstruktionsänderungen vorbehalten !

Dimensions subject to alterations !

Côtes données sous réserve de modifications !

Filtertyp Type Type	Filterfläche Filter area Surface filtrante [m ²]	Anzahl Filtertaschen Nr. filter pads Nb. des poches	Gewicht Weight Poids [kg]	$\varnothing A$ [mm]	$\varnothing B$ [mm]	C [mm]	$\varnothing D$ [mm]	F [mm]	X x $\varnothing G$ [mm]	K [mm]	L [mm]	M [mm]	T [mm]
AJN 104 RBFH	10	12	820	1515	1470	1800	1400	850	56 x 23	775	575	975	45
AJN 124 RBFH	12	12	840	1515	1470	1800	1400	1100	56 x 23	775	575	975	45
AJN 154 RBFH	15	20	900	1515	1470	1800	1400	850	56 x 23	650	750	850	45
AJN 204 RBFH	20	20	1070	1715	1670	1850	1600	1100	64 x 23	800	750	1000	55