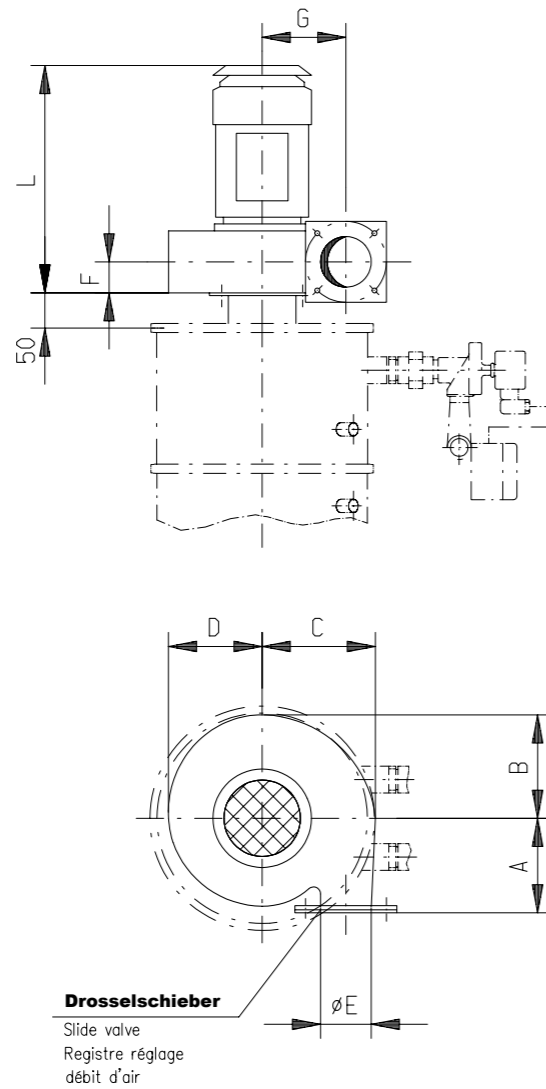


**Ventilatoranbau**  
Fan support  
Support de ventilateur



**Zubehör** / Accessories/ Accessoires:  
**s. Reg. 9** /see chapter 9/voir registre 9  
 \* **Schalldämpfer** / Silencer/ Silencieux  
 \* **Rohrleitungen** / Duct/ Tubulure

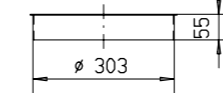
**Kennlinien** / Fan curves/ Courbes caractéristiques  
**s. Reg. 11** /see chapter 11/voir registre 11

**Ventilatordaten im Normzustand**  
Fan data at normal conditions  
Caractéristiques des ventilateurs sous conditions normales

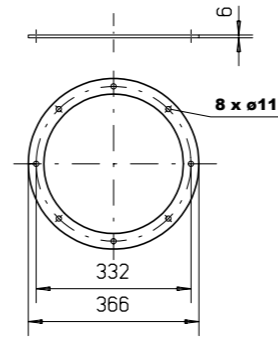
Ventilator Typ	A	B	C	D	F	G	L	øE	Gewicht	Volumenstrom	Druckerhöhung	Drehzahl	Schallwerte		
Type of fan	[mm]	[mm]	[mm]	[mm]	[mm]	[mm]	[mm]	[mm]	[kg]	[m³/h]	[da Pa]	[1/min]	Noise		
Type de ventilateur	[mm]	[mm]	[mm]	[mm]	[mm]	[mm]	[mm]	[mm]	[kg]	[m³/min]	[da Pa]	[1/min]	dB (A)		
<b>MS 22</b>	135	153	165	140	44	130	238	66	9	100	1,6	102	2840	75	87
<b>MS 25</b>	160	190	207,5	157	44	164	249	83	12	300	5	137	2840	80	92
<b>Motor / Motor/ Moteur</b>			<b>Zone 2 Motor / Motor/ Moteur</b>			<b>Motor / Motor/ Moteur</b>									
230/400V, 50 Hz, IP54			EEx e II, T3, 230/400V, 50 Hz, IP54			460 V, 60 Hz, IP54									
Ventilator Typ	Leistung	Nennstrom bei	Baugröße	Leistung	Nennstrom bei	Baugröße	Leistung	Nennstrom bei	Neendrehzahl						
Type of fan	Power	Rated current at	Motor frame	Power	Rated current at	Motor frame	Power	Rated current at	r.p.m						
Type de ventilateur	[kW]	400 V [A]	Motor type	[kW]	400 V [A]	Motor type	[kW]	400 V [A]	[1/min]						
<b>MS 22</b>	0,18	0,5	63	0,18	0,55	63	0,18	0,5	3600						
<b>MS 25</b>	0,37	1,0	71	0,37	2,5	71	0,37	1,0	3600						

**Zubehör**  
Accessories  
Accessoires

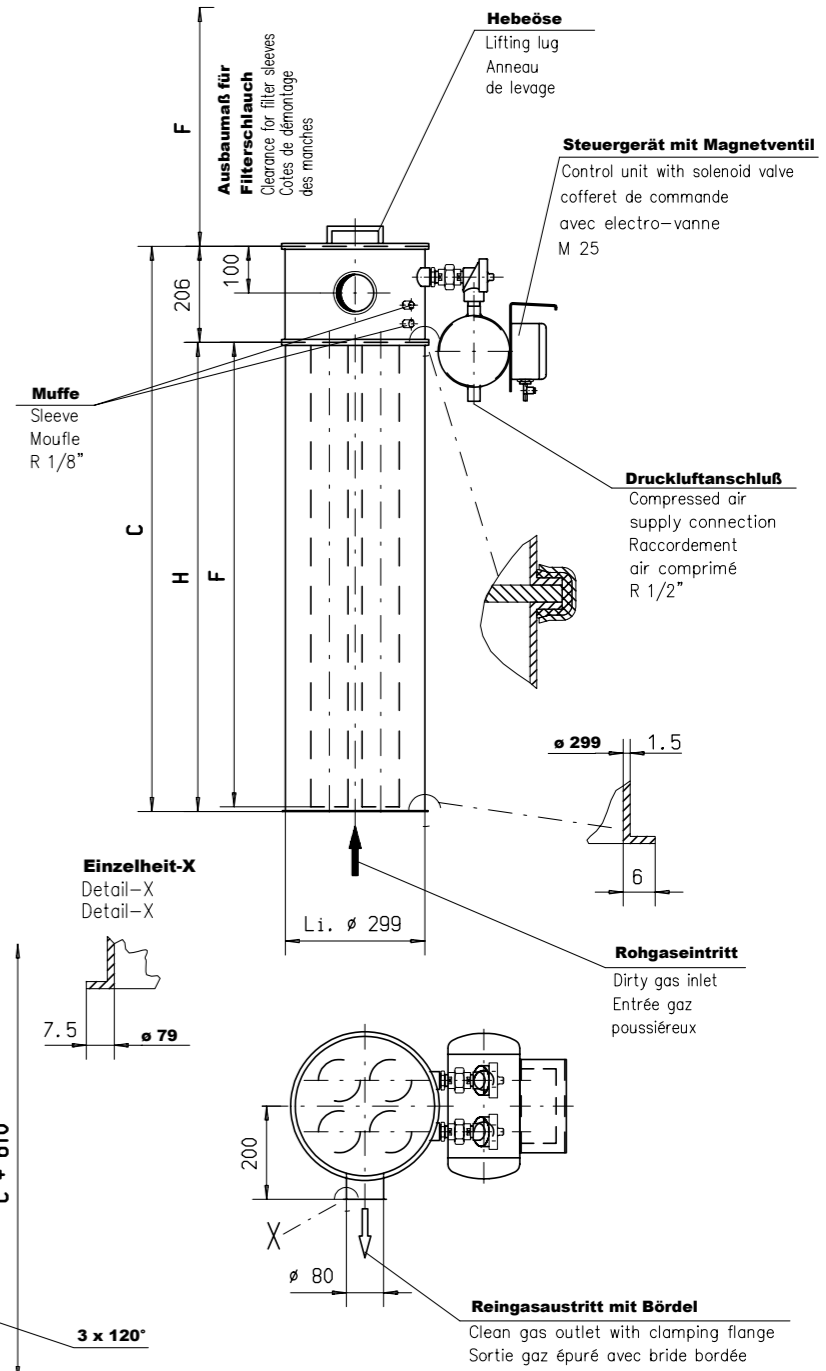
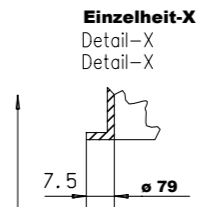
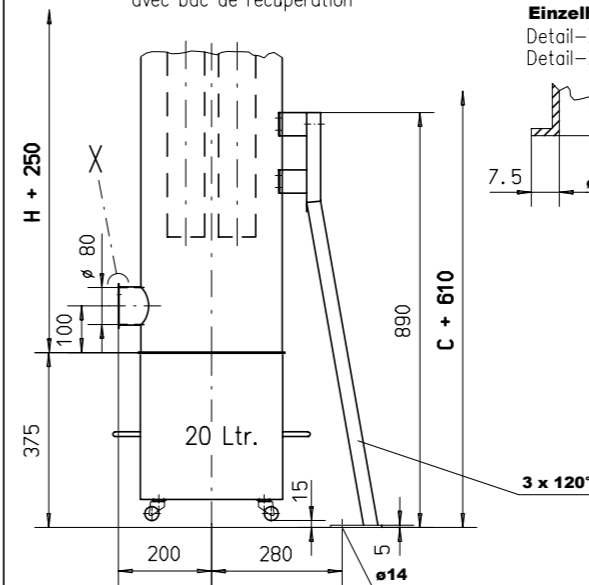
**Einschweißzarge mit Bördel**  
Mounting spigot with clamping flange  
Pièce de raccordement avec bride bordée



**Montageflansch geteilt**  
Split mounting flange  
Bride de raccordement en deux parties



**Mit Staubsammeltopf**  
with dust bin  
avec bac de récupération



**Weiteres Zubehör** /Other accessories/Autres accessoires:  
**s. Reg. 9 + 10** /see chapter 9 + 10/voir registre 9 + 10  
 \* **Steuergerät** /Control unit/Coffret de commande  
 \* **Differenzdruck-Meßgerät** /Differential press. instrument/Appareil de mesure  
 \* **Wartungseinheit** /Maintenance unit/Unité d'entretien

**Ventilatoranbau siehe Rückseite**  
Fan support see back side  
Support de ventilateur voir au verso  
**Konstruktionsänderungen vorbehalten**  
Dimensions subject to alterations!  
Côtes données sous réserve de modifications!

Filtertyp	Filterfläche	Anzahl Filterschläuche	Gewicht	C	F	H	Für Unterdruck bis
Type	Filter area	Nr. filter sleeves	Weight	[mm]	[mm]	[mm]	For underpressure up to
Type	Surface filtrante	Nb. des manches	Poids	[mm]	[mm]	[mm]	Pour dépression jusqu'à
<b>AJV 300-490-0,5 S</b>	0,49	4	35	706	490	500	<b>- 0,5 bar</b>
<b>AJV 300-980-1 S</b>	0,98	4	48	1206	980	1000	