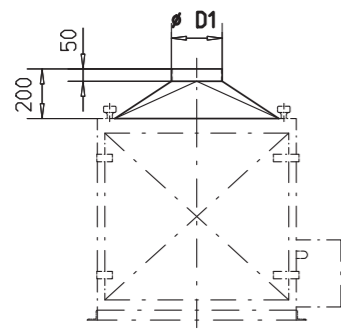
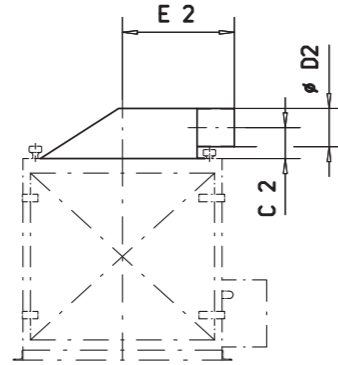


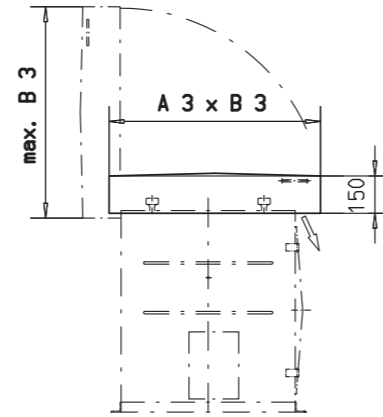
1 **Übergangsstück**
Transition piece
Pièce de raccordement



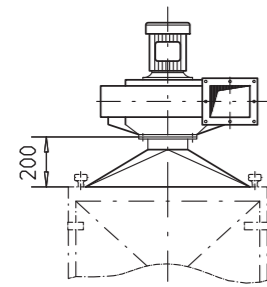
2 **Absaughaube**
Hood
Hotte d'aspiration



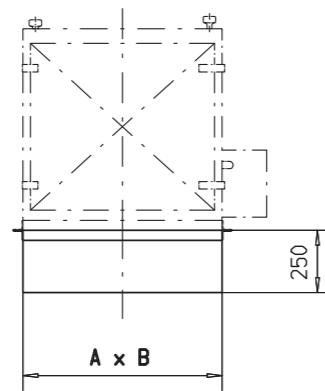
3 **Wetterhaube**
Weather cowl
Capot contre intempéries



4 **Ventilatoranbau**
Fan support
Support de ventilateur



5 **Einschweißzarge**
Mounting spigot
Pièce de raccordement

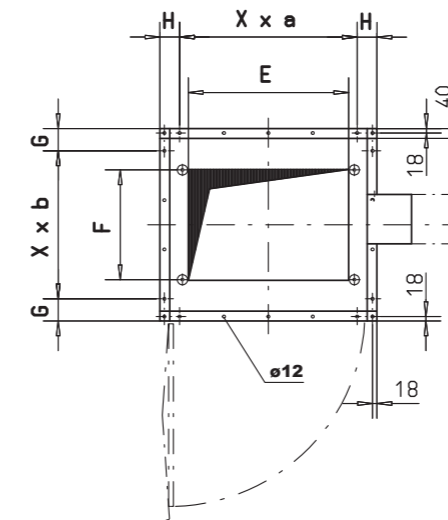
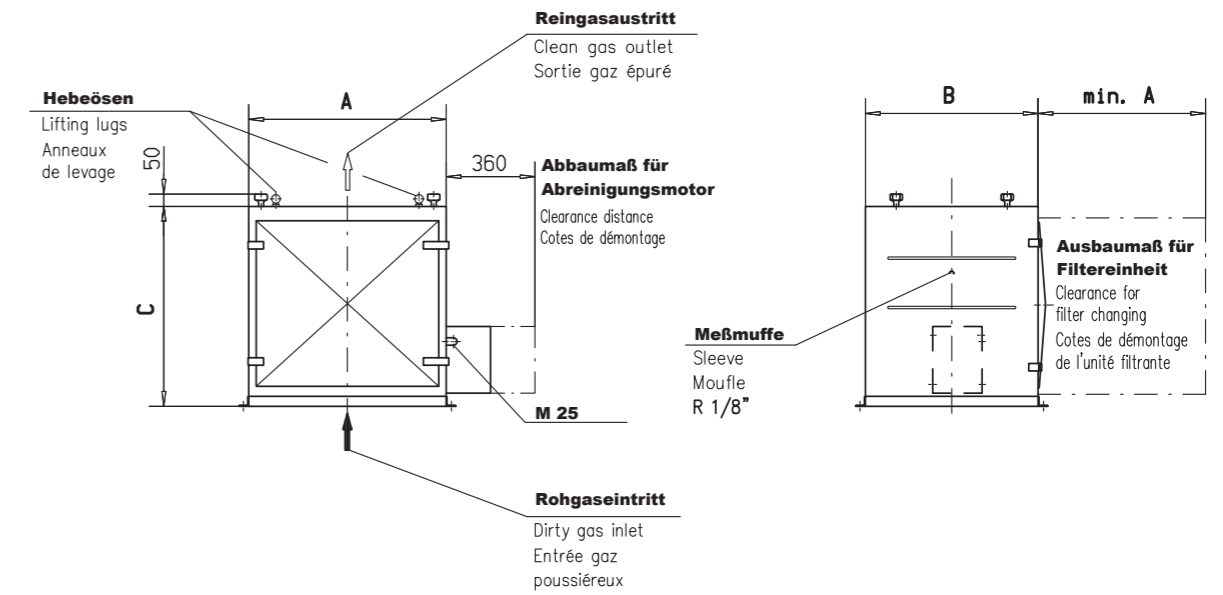


Ventilatordaten siehe Reg. 9
Fan data see chapter 9
Caractéristiques des ventilateurs voir registre 9

Weiteres Zubehör /Other accessories/Autres accessoires:
s. Reg. 9 + 10 /see chapter 9 + 10/voir registre 9 + 10
* **Steuergerät** /Control unit/Coffret de commande
* **Differenzdruck-Meßgerät** /Differential press. instrument/Appareil de mesure

Alle Stutzen lieferbar mit / Connecting piece available with/
Pièce de raccordement livrable avec:
Flansch nach / Flange as per / Bride conforme à: **DIN 24154/2**
oder Bördel / or clamping flange / ou bride bordée
s. Reg. 9 / see chapter 9 / voir registre 9

Filtertyp Type Type	Übergangsstück Transition piece Pièce de raccordement	Gewicht Weight Poids [kg]	ø D1 [mm]	Absaughaube Hood / Hotte d'aspiration Reingasaustritt auf Wunsch links oder hinten Clean gas outlet on request to the left or rear Sortie gaz épuré sur demande à gauche ou au revers	Gewicht Weight Poids [kg]	C 2 [mm]	ø D 2 [mm]	E 2 [mm]	Wetterhaube Weather cowl / Capot contre intempéries	Gewicht Weight Poids [kg]	A 3 [mm]	B 3 [mm]	Ventilatoranbau Fan support / Support de ventilateur siehe Reg. 9 / see chapter 9 / voir registre 9	Einschweißzarge Mounting spigot / Pièce de raccordement	Gewicht Weight Poids [kg]
AM 064		7	200		6	125	140	350		21	613	750			16
AM 134		11	200		8	125	160	450		26	813	850			22
AM 234		18	250		14	175	250	500		33	913	1140			31
AM 304		19	250		15	175	250	550		35	1013	1095			32
AM 454		19	315		15	200	315	550		35	1013	1095			32



Zubehör siehe Rückseite
Accessories see back side
Accessoires voir au verso

Konstruktionsänderungen vorbehalten
Dimensions subject to alterations !
Côtes données sous réserve de modifications !

Filtertyp Type Type	max. Volumenstrom max. flow rate max débit d'air [m³/h]					
	800	1500	1800	2400	3000	4000
AM 064	X	-	-	-	-	-
AM 134	-	X	-	-	-	-
AM 234	-	-	-	X	-	-
AM 304	-	-	-	-	X	-
AM 454	-	-	-	-	-	X

Filtertyp Type Type	Filterfläche Filter area Surface filtrante [m²]	Anzahl Filtertaschen Nr. filter pads Nb. des poches	Gewicht Weight Poids [kg]	A [mm]	B [mm]	C [mm]	E [mm]	F [mm]	G [mm]	H [mm]	X x a [mm]	X x b [mm]
AM 064	6	13	80	600	600	710	450	450	70	70	3 x 180	3 x 180
AM 134	13	19	115	800	700	810	650	550	90	80	4 x 180	3 x 200
AM 234	23	22	165	900	990	810	750	840	95	90	4 x 200	4 x 220
AM 304	30	25	180	1000	945	965	850	795	112,5	100	4 x 220	4 x 200
AM 454	45	25	210	1000	945	1390	850	795	112,5	100	4 x 220	4 x 200