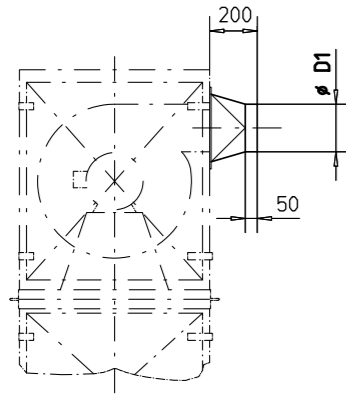
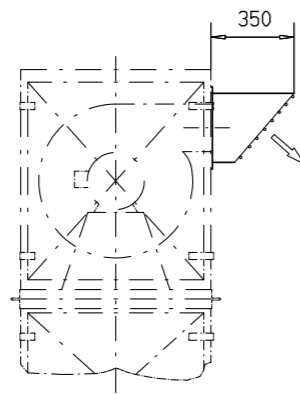


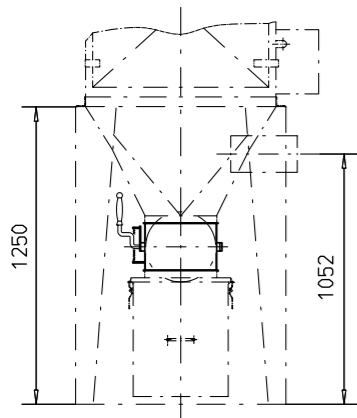
1 Reingasstutzen
Outlet connection
Tubulure sortie gaz épuré



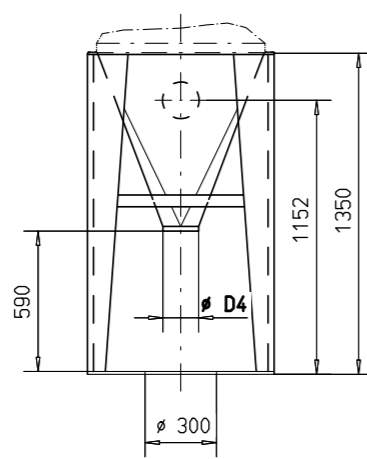
2 Wetterschutz
Weather protection
Sortie gaz épuré latérale



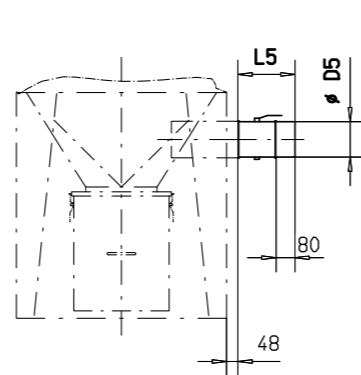
3 Absperrklappe Ø 300
Butterfly valve Ø 300
Registre de fermeture Ø 300



4 Staubaustragtrichter
Dust hopper
Trémie



5 Drosselklappe
Damper
Vanne papillon



Weiteres Zubehör /Other accessories/Autres accessoires:

s. Reg. 9 + 10 /see chapter 9 + 10/voir registre 9 + 10

* Steuergerät /Control unit/Coffret de commande

* Differenzdruck-Meßgerät /Differential press. instrument/Appareil de mesure

* Flexibler Schlauch /Flexible duct /Tuyau flexible

* Zellenradschleuse /Rotary valve/Sas rotatif

* Doppelpendelklappe /Double pendulum valve/Clapet pendulaire double

* Gabelstaplertransport /Transportation channels/Guides pour chariot élévateur

* Absperrkl. staubdicht /Butterfly valve dustproof/Registre de fermeture étanche aux poussières

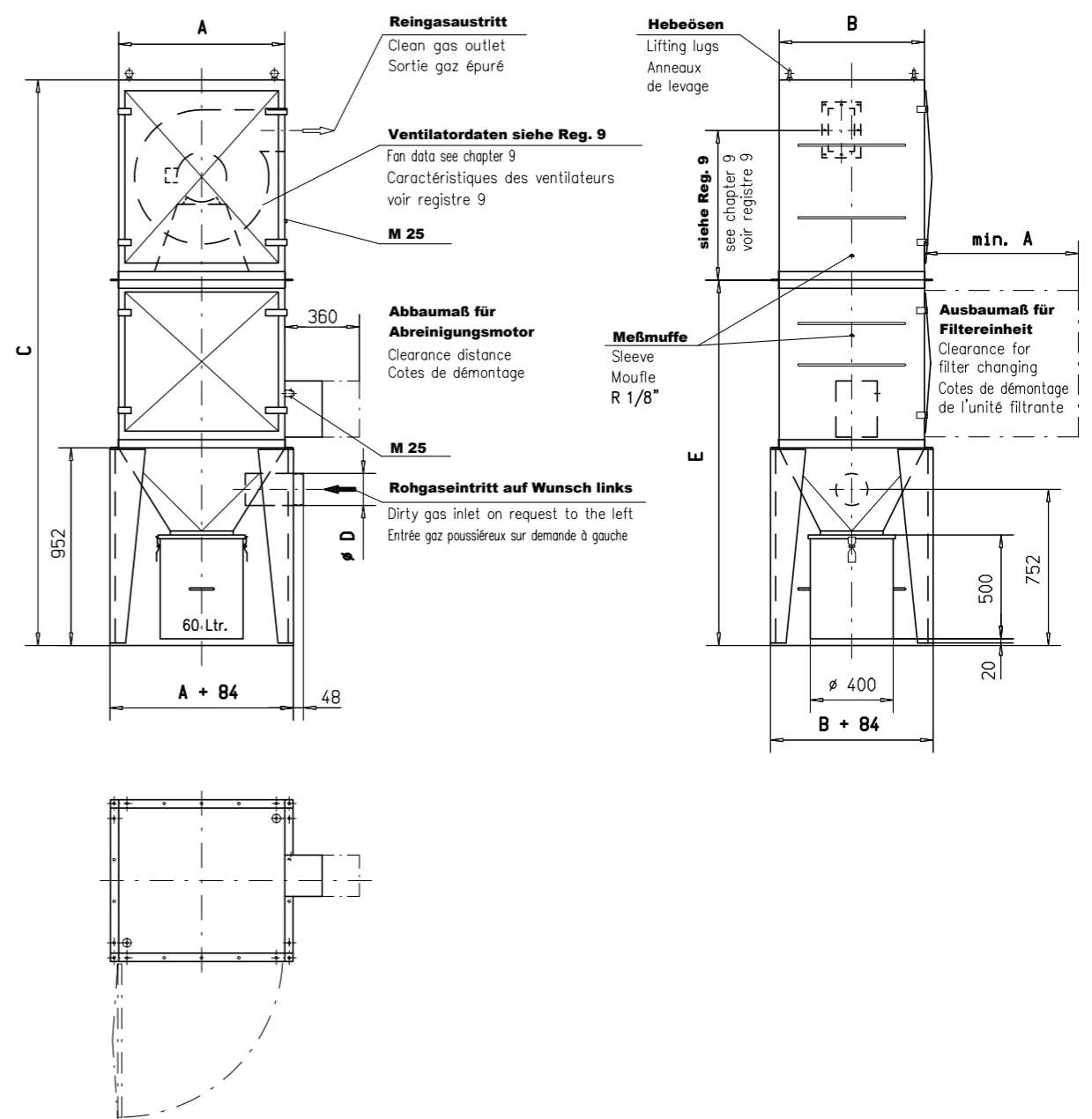
Alle Stutzen lieferbar mit /Connecting piece available with/
Pièce de raccordement livrable avec:

Fansch nach /Flange as per /Bride conforme à: DIN 24154/2

oder Bördel /or clamping flange /ou bride bordée

s. Reg. 9 / see chapter 9 / voir registre 9

Filtertyp Type Type	Gewicht Weight Poids [kg]	Ø D1 [mm]	Gewicht Weight Poids [kg]	Gewicht Weight Poids [kg]	Gewicht Weight Poids [kg]	Gewicht Weight Poids [kg]	Ø D4 [mm]	Gewicht Weight Poids [kg]	Ø D5 [mm]	L5 [mm]
AM 131 S	11	200	3	20	~ 25	~ 25	nach Bedarf on request sur demande	1	200	165
AM 231 S	18	250	3	25	~ 35	~ 35		3	250	185
AM 301 S	19	250	3	25	~ 35	~ 35		3	250	185
AM 451 S	19	315	3	25	~ 35	~ 35		3	315	190



Zubehör siehe Rückseite
Accessories see back side
Accessoires voir au verso

Konstruktionsänderungen vorbehalten
Dimensions subject to alterations!
Côtes données sous réserve de modifications!

Filtertyp Type Type	Filterfläche Filter area Surface filtrante [m²]	Anzahl Filtertaschen Nr. filter pads Nb. des poches	Gewicht Weight Poids [kg]	A [mm]	B [mm]	C [mm]	Ø D [mm]	E [mm]	max. Volumenstrom max. flow rate max débit d'air [m³/h]					
AM 131 S	13	19	270	800	700	2725	160	1802	-	x	-	-	-	-
AM 231 S	23	22	350	900	990	2760	250	1802	-	-	-	x	-	-
AM 301 S	30	25	370	1000	945	3040	250	1975	-	-	-	-	x	-
AM 451 S	45	25	420	1000	945	3465	315	2382	-	-	-	-	-	x
									800	1500	1800	2400	3000	4000