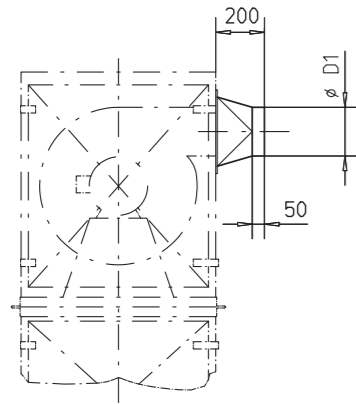
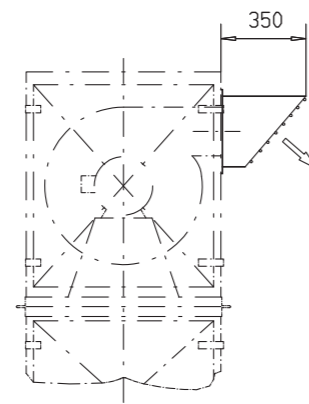


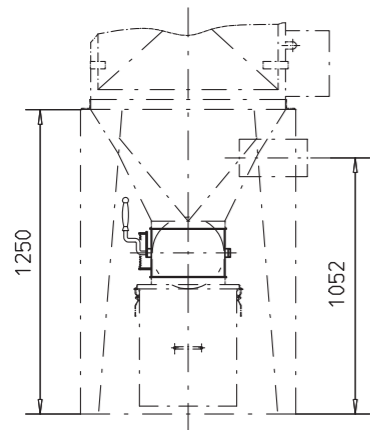
1 Reingasutzen  
Outlet connection  
Tubulure sortie gaz épuré



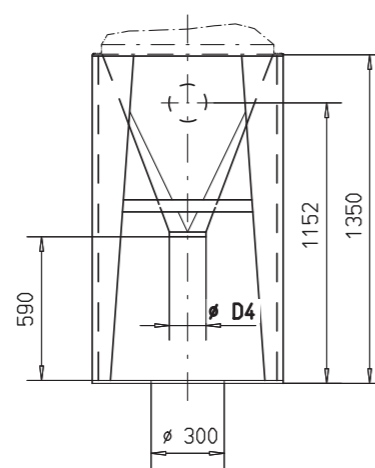
2 Wetterschutz  
Weather protection  
Sortie gaz épuré latérale



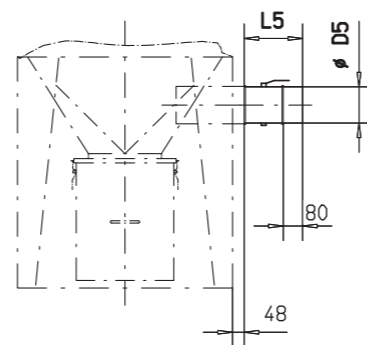
3 Absperrklappe Ø 300  
Butterfly valve Ø 300  
Registre de fermeture Ø 300



4 Staubaustragstrichter  
Dust hopper  
Trémie



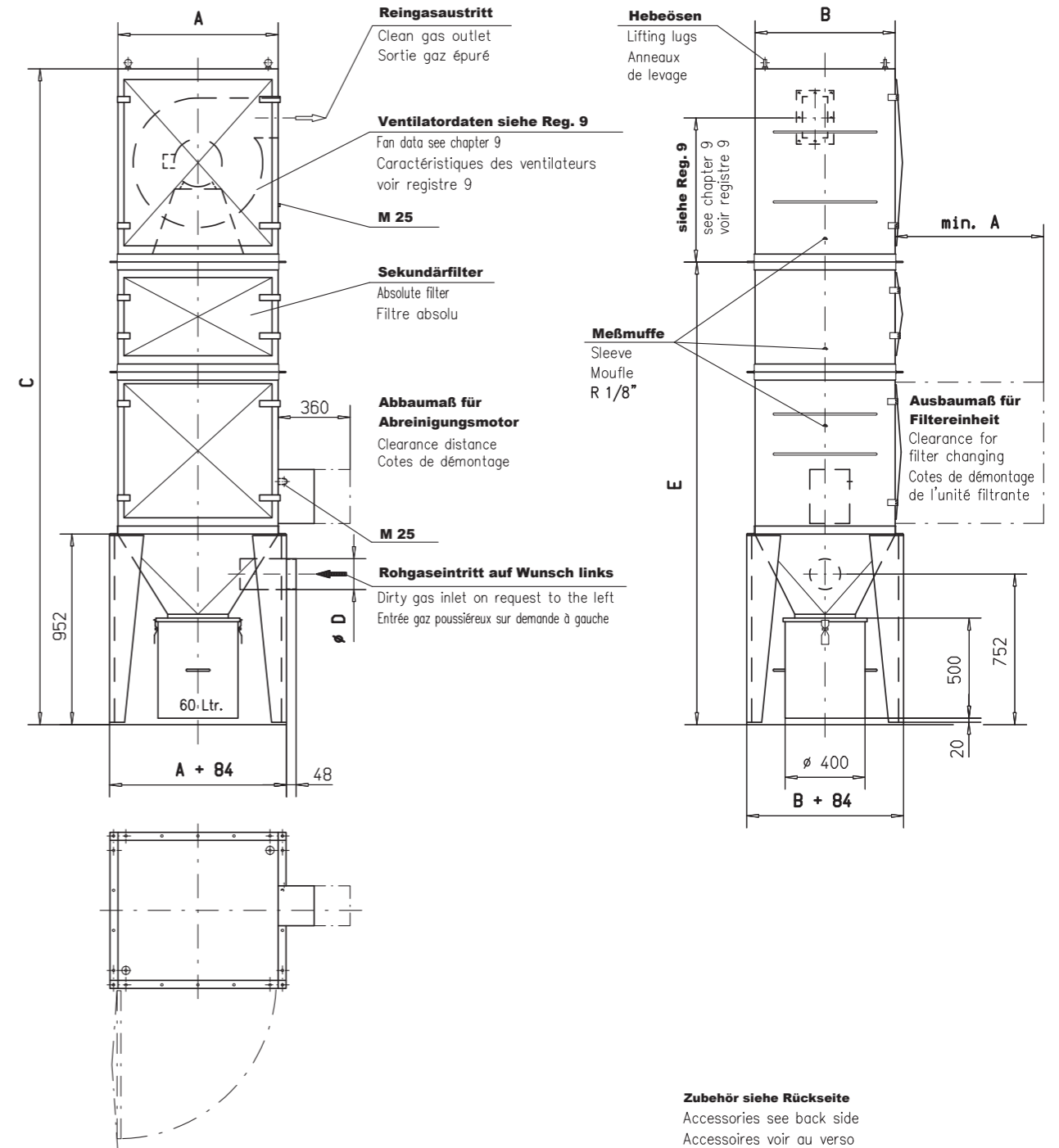
5 Drosselklappe  
Damper  
Vanne papillon



- Weiteres Zubehör /Other accessories/Autres accessoires:  
 s. Reg. 9 + 10 /see chapter 9 + 10/voir registre 9 + 10  
 \* Steuergerät /Control unit/Coffret de commande  
 \* Differenzdruck-Meßgerät /Differential press. instrument/Appareil de mesure  
 \* Flexibler Schlauch /Flexible duct / Tuyau flexible  
 \* Zellenradschleuse /Rotary valve/Sas rotatif  
 \* Doppelpendelklappe /Double pendulum valve/Clapet pendulaire double  
 \* Gabelstaplertransport /Transportation channels/Guides pour chariot élévateur  
 \* Absperrkl. staubdicht /Butterfly valve dustproof/Registre de fermeture étanche aux poussières

- Alle Stutzen lieferbar mit / Connecting piece available with /  
 Pièce de raccordement livrable avec:  
 Flansch nach / Flange as per / Bride conforme à: DIN 24154/2  
 oder Bördel / or clamping flange / ou bride bordée  
 s. Reg. 9 / see chapter 9 / voir registre 9

Filtertyp Type Type	Gewicht Weight Poids [kg]	Ø D1 [mm]	Gewicht Weight Poids [kg]	Gewicht Weight Poids [kg]	Gewicht Weight Poids [kg]	Gewicht Weight Poids [kg]	Ø D4 [mm]	Gewicht Weight Poids [kg]	Ø D5 [mm]	L5 [mm]
AM 231 D	18	250	3	25	~35	~35	~35	3	250	185
AM 301 D	19	250	3	25	~35	~35	~35	3	250	185
AM 451 D	19	315	3	25	~35	~35	~35	3	315	190



Zubehör siehe Rückseite  
 Accessories see back side  
 Accessoires voir au verso  
 Konstruktionsänderungen vorbehalten  
 Dimensions subject to alterations!  
 Cotes données sous réserve de modifications!